

ICON

2000



Каталог
продукции



ICON2000 версия 2004: у вашего клапана больше не будет секретов от вас!

В эру коммуникации компания Биффи Италия разрабатывает новые технологические решения для упрощения интерфейса с полевым оборудованием и операторскими, а также для сбора информации и профилактической диагностики.

ICON2000 v4: НОВЫЙ ЭТАП В РАЗВИТИИ ДИАГНОСТИКИ ПРИВОДОВ/КЛАПАНОВ И ПЕРЕДОВЫХ ПРОГРАММ ТЕХОБСЛУЖИВАНИЯ



Описание

Уже более полувека компания БИФФИ выпускает приводы для клапанов. Неустанный поиск новейших технологий и способность соответствовать постоянно меняющимся условиям обеспечили БИФФИ лидерство на мировом рынке. В 1992 году компания БИФФИ начала выпускать интеллектуальные приводы «intelligent actuator». С тех пор приводы нового поколения были признаны и оценены по достоинству всеми крупнейшими международными компаниями. Сегодня интеллектуальные приводы производства Биффи установлены в самых различных точках земного шара: на морских платформах и холодных сибирских просторах, в непроходимых тропических лесах и в суровых климатических условиях пустыни.

Серия ICON2000 стала новым этапом в упрощении эксплуатации и техобслуживания. ICON2000 версии 2004 года представляет собой воплощение новой философии изготовления электронных плат для электрических приводов: все основные опционные функции включены в базовую плату, что облегчает монтаж дополнительных опций.

- Данная версия (2004) представляет собой усовершенствованную модель существующей версии ICON2000 и является взаимозаменяемой с выпуском 2000.
- Операции привода, настройка и диагностика выполняются через интегрированную кнопочную панель
- Передача данных в инфракрасном диапазоне (IrDA*)
- Технология “Голубой Зуб” (Bluetooth™) - новая универсальная технология беспроводной связи разнотипных микропроцессорных устройств локальной сети, основанная на модуле класса I квалифицированной технологии «Голубой Зуб» (**)
- Для управления приводом, загрузки информации по диагностике, неинтрузивной загрузки программного обеспечения и техобслуживания через системы коммуникации IrDA и Bluetooth™ компания Биффи поставляет водостойчивые и взрывобезопасные карманные компьютеры PDA
- Усовершенствованное программное обеспечение и аппаратное обеспечение:
 - данные для техобслуживания, включая отчеты о последнем открытии и закрытии, кривые момента с соответствующими параметрами и прямым сравнением с реперными кривыми;
 - детальная актуальная информация по внутренним параметрам привода с обновленным отчетом об аварийной сигнализации, общая и недавняя (частичная) регистрация;
 - Функция регистрации данных для сбора различной информации, полезной для техобслуживания или диагностики в двух режимах:
 - режим РЕГИСТРАЦИИ – для измерения и ввода в память основных параметров работы привода. Может быть заданы продолжительность, дата и время запуска замера.
 - СОБЫТИЙНЫЙ режим – ввод в память команд открытия или закрытия, включая указания источника команды, времени и даты. Можно задать дату и время запуска программы.

(*) IrDA не поставляется в Японии и Великобритании

(**) Подана заявка на патент

“Голубой Зуб” (Bluetooth) является торговой маркой Bluetooth SIG, Inc., США

- ❑ Дисплей, изготовленный по техническим условиям заказчика:
 - цифровой: 3 1/2" для указания положения или момента
 - графика: 32x122 точек, удобный интерфейс с оператором по всесторонней диагностике
 - задняя подсветка
 - подогрев
 - в стандартном исполнении выбор одного из 5 предлагаемых языков
- ❑ Одна усовершенствованная клеммная коробка
- ❑ Протокол bus для коммуникации:
 - технология LonWorks
 - Profibus DPV0, DPV1 и резерв DPV1
 - базовый протокол Profibus
 - протокол Modbus
 - протокол DeviceNet

Диагностика

Внутренний контур постоянно мониторирует состояние системы и обрабатывает всю информацию, поступающую от датчиков: диагностические сообщения отражаются на дисплее в виде текста на выбранном языке, поэтому необходимости в расшифровке посланий нет.

Настройка аварийной сигнализации возможна как для аварийных сигналов, так и для предупредительных.



НОВОЕ ПОКОЛЕНИЕ – ШАГ ВПЕРЕД ...

в сокращении стоимости и простоте эксплуатации

Сокращенное число механических компонентов обеспечивает более высокую надежность в функционировании и меньшие затраты на техническое обслуживание. Корпуса и крышки из алюминиевых сплавов высокой прочности и пониженное число соединений обеспечивают приводам серии ICON повышенную способность сопротивления даже в самых суровых и агрессивных условиях окружающей среды. Корпус с двойным уплотнением обеспечивает защиту от попадания внутрь грязи и влаги. Выбор внутренних компонентов повысил общую эффективность системы (двигатель непосредственно подсоединен к зубчатой передаче), что сокращает расходы на техническую эксплуатацию.

Благодаря упрощению системы значительно сокращаются затраты на обучение сотрудников, так как для работы с новой версией приводов операторы не нуждаются в длительном обучении. В новой версии нет кодированных сообщений, и, значит, нет необходимости в их расшифровке: это делает меню ICON крайне ясным и простым в обращении. Все сообщения отображаются на одном из предложенных языков: итальянском, английском, испанском, португальском, французском или немецком.

Внутренние датчики

Все внутренние датчики являются бесконтактными.

Датчик крутящего момента

Благодаря прямому измерению скорости двигателя, значение крутящего момента определяется с высокой точностью и разрешением 1% от номинального крутящего момента. Определение момента основывается на моменте двигателя в зависимости от скорости, напряжения и компенсированной температуры. Кривая момента в зависимости от скорости вводится в память для каждого типа двигателя и в случае замены двигателя упрощает новую конфигурацию с местной панели управления привода.

Датчик положения (запатентован для США)

Контролируемый специальным микропроцессором с низким потреблением мощности, бесконтактный датчик положения основывается на инкрементальном кодере Холла с разрешением 10% от вращения штока в направлении выхода. Вращение в обоих направлениях опознается и подсчитывается.

При ручном управлении в случае перебора в электроснабжении, положение корректируется, заносится в память и локально выводится на дисплей.

Электронная плата: последнее слово в технологии

Плата контролируется микропроцессором с высокими эксплуатационными качествами: микропроцессор 16 бит, производства фирмы Hitachi, с мгновенной памятью 4 Мб, что обеспечивает высокую гибкость и возможность перепрограммирования в случае необходимости. Все внутренние проводки были значительно сокращены.

Модульный чертеж электронной платы создает условия для различных комбинаций.



ПРОГРАММНОЕ ОБЕСПЕЧЕНИЕ ICON2000v4: ОФИСНЫЙ КОМПЬЮТЕР (PC) И «КАРМАННЫЙ» КОМПЬЮТЕР (PDA)



Офисный компьютер (PC) и «карманный» компьютер (PDA)
Для работы с приводом ICON 2000v4 предлагается специальное программное обеспечение для офисного компьютера (PC) и «карманного» компьютера (PDA). При помощи данного инновационного программного обеспечения вы всегда можете держать ваши приводы ICON2000v4 под контролем. Графика интерфейса предельно проста и содержит всю необходимую информацию, уставки, конфигурацию, диагностирующие сообщения. С вашего офисного или карманного компьютера вы всегда можете просмотреть информацию из регистратора данных, проанализировать ее или изменить конфигурацию.



Управляющая программа для карманного компьютера (PDA)

Управляющая программа PDA превратит ваш самый обычный карманный или специальный индустриальный мини-компьютер в мощнейшее средство тотального контроля, настройки и диагностики приводов ICON 2000v4, работающих на вашей установке.

Экран компьютера воспроизводит панель местного управления приводом, что облегчает управление клапана и дает оператору все необходимые инструменты для полного анализа состояния привода.

Работа ICON 2000v4 поддерживается неинтрузивными средствами коммуникации IrDA (передача данных в инфракрасном диапазоне) и Bluetooth™ (технология “Голубой Зуб”).

В частности, при использовании Bluetooth™ возможна коммуникация с приводом, расположенным на расстоянии в несколько метров от любого угла.

Также можно подключить все приводы, расположенные на рабочем расстоянии, к одному карманному компьютеру PDA.



Поддержка обмена данными для управляющей программы карманного компьютера PDA обеспечивается системами коммуникации IrDA (передачей данных в инфракрасном диапазоне) и Bluetooth™ (технологией “Голубой Зуб”). Используемые оперативные системы: Windows 2000 и XP.

Благодаря управляющей программе вся информация, поступающая от привода, сразу же попадает в ваш офисный компьютер.

Подсоедините карманный компьютер PDA к офисному компьютеру PC при помощи программы синхронизации ActiveSync и загрузите данные.

Стандартные минимальные базовые требования к карманному компьютеру PDA:

- Оперативные системы: Windows, Mobile TM 2003 для карманного компьютера;
- Интерфейсный модуль Bluetooth™;
- Процессор: 266МГц;
- Память: минимум 32МБ синхронное динамическое ЗУПВ;
- Дисплей 3.5 дюйма TFT с 16К глубины цвета

Технические характеристики для промышленных карманных компьютеров PDA, работающих во взрывоопасных зонах:

- Высококачественные промышленные компьютеры PDA, работающие с оперативными системами Windows или Mobile TM, компактных внешних размеров, со встроенными портами WLAN, USB или Bluetooth™.
- Соответствует основным требованиям для работы во взрывоопасных зонах

Базовые характеристики:

- Эргономический дизайн для облегчения операций во время эксплуатации;
- Цветной дисплей с высоким разрешением, читаемый даже при плохом освещении;
- Защита от статического электричества, воды и пыли;
- Ударопрочный корпус (нержавеющий);
- Стандартная кнопочная панель с полем навигации и программируемыми клавишами;
- дисплей 3.5” TFT 16К глубины цвета

Технические характеристики:

- Оперативные системы: Windows, Mobile TM 2003, высококачественные программы для карманных компьютеров PC
- Процессор: 400МГц, технология Intel
- Электропитание: аккумуляторная батарея
- Стандартная поставка: основной узел, зарядное устройство, инструкции по эксплуатации, инструкции по безопасности, программное обеспечение на CD

Особые характеристики для взрывоопасных зон:

безопасный тип для работы во взрывоопасных зонах с присутствием различных типов газа или пыли в атмосфере в соответствии со стандартом ATEX или другими стандартами.



ПРОГРАММНОЕ ОБЕСПЕЧЕНИЕ ICON2000v4: ОФИСНЫЙ КОМПЬЮТЕР (PC) И «КАРМАННЫЙ» КОМПЬЮТЕР (PDA)



Для работы с приводом ICON 2000v4 предлагается специальное программное обеспечение для офисного компьютера (PC).

При помощи данного инновационного программного обеспечения вы всегда можете держать ваши приводы ICON2000v4 под контролем. Графика интерфейса предельно проста и содержит всю необходимую информацию, уставки, конфигурацию, диагностирующие сообщения.

С вашего офисного или карманного компьютера вы всегда можете просмотреть информацию из регистратора данных, проанализировать ее или изменить конфигурацию.

Работа ICON 2000v4 поддерживается неинтрузивными средствами коммуникации IrDA (передача данных в инфракрасном диапазоне) и Bluetooth™ (технология “Голубой Зуб”), а также рядом последовательных коммуникационных систем (интрузивных).



Интерфейс с офисным компьютером PC отличается от версии PDA прежде всего размерами экрана и, соответственно, лучшей графикой. Может быть синхронизирован с карманным компьютером PDA.

- Управление приводом:



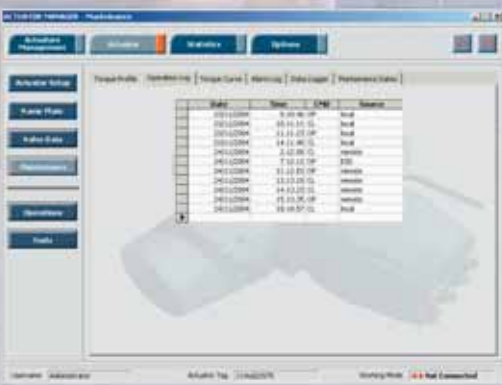
- Техобслуживание привода и диагностика:



- Настройка привода:



- регистратор данных привода:

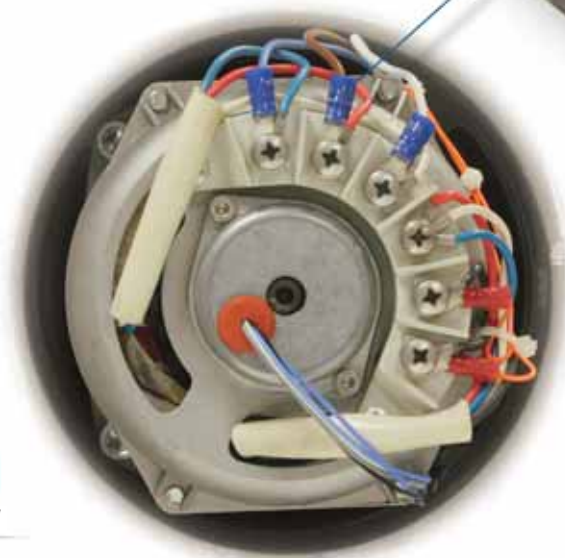


Поддержка обмена данными для управляющей программы карманного компьютера PDA обеспечивается системами коммуникации IrDA (передачи данных в инфракрасном диапазоне) и Bluetooth™ (технологией “Голубой Зуб”), используемые оперативные системы: Windows 2000 и XP.



Клеммная коробка с двойным уплотнением, высокая степень защиты.

Большой кожух для облегчения подсоединения проводов.



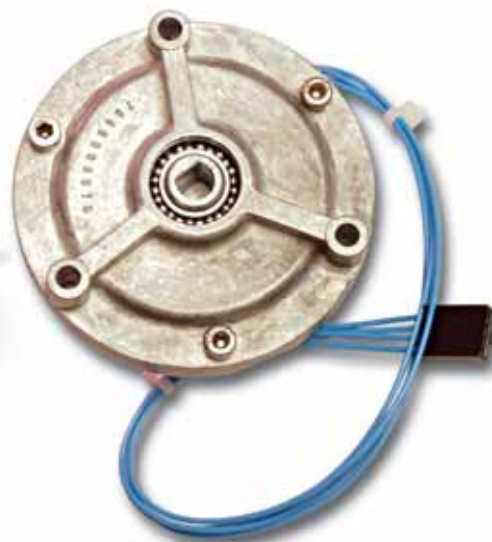
Простое соединение для быстрого снятия мотора

Зубчатое соединение для
тяжелого режима работы,
упрощенное для большего
КПД



Внутренние датчики высокой
точности.

Кодер положения низкого
электропотребления, специально
разработанный для электроприводов



Простой в использовании
интерфейс: управление клапаном
никогда не было таким простым



Кнопочная система с
защитой для избежания
нежелательных операций



ХАРАКТЕРИСТИКИ БАЗОВОЙ ВЕРСИИ

Базовой версией является интеллектуальный привод "intelligent actuator" с жестким соединением (точка к точке).

Стандарты высокого профиля: в базовую версию включены все основные характеристики

Автоматическая коррекция фазы

Клапан защищен системой автоматической коррекции фаз: система автоматически опознает и корректирует фазы, предупреждая, таким образом, любую непредвиденную ошибку в направлении вращения.

Корректировка пропуска фазы

Данная особенность системы не допускает перегрева мотора в случае пропуска одной из фаз. Минимальное время для запуска аварийного сигнала – 100мсек., что позволяет избежать воздействия на систему случайных колебаний. В случае пропуска одной из фаз в работе двигателя, привод придет в положение конца хода до наступления аварийных условий и отключения напряжения на приводе.

Термостат двигателя

Если во время работы двигатель превысит допустимые границы, термостат запустит аварийный сигнал и сигнал управления будет подавлен.

Защита заклинившего клапана

Если после одной из команд (открыть/закрыть) положение клапана не изменяется в рамках заданного времени, срабатывает условие аварийного сигнала и сигнал управления подавляется. Можно задать любое время в интервале в интервале от 2 до 100 сек.

Защита от эффекта молотка

Данная характеристика обеспечивает защиту как двигателю, так и самому клапану. При достижении предельного значения крутящего момента клапан не будет больше двигаться в том же направлении, которое вызвало предельное значение крутящего момента.

Защита мгновенного обратного хода

При движении привода в определенном направлении может быть задана команда для мгновенного изменения направления хода. В этом случае, для избежания повреждения двигателя из-за непредвиденного повышения значений тока, программируется интервал между противоположными командами, который может быть задан от 500 мсек. до 5 сек.

Предупреждающие сигналы

Предупреждающие сигналы срабатывают, когда рабочие условия достигают критических аварийных значений. В этом случае срабатывает предупреждающий сигнал, но ход работы не прерывается.

Дистанционное управление

Могут быть поставлены три различные конфигурации:

- 4 провода (ОТКР., ЗАКР., Стоп, контакт / фиксированные)
- 3 провода (ОТКР., ЗАКР., контакт / «нажать для запуска» или фиксированные с мгновенной реверсией)
- 2 провода (БЕЗ контакта на открытие или реверсии)

Оперативное напряжение

- 24 В пост.т., внутреннее питание
- от 20 до 125 В пост.т., питание от внешнего источника
- от 20 до 120 В перем.т., питание от внешнего источника



Дистанционные выходные контакты

Для дистанционной индикации предусмотрено 9 фиксирующих контактов без напряжения. Любой из них может быть задан как обычно открытый или обычно закрытый при одном из следующих условий:

- полностью открыт
- полностью закрыт
- промежуточное положение
- положение $\leq XX\%$
- положение $\geq XX\%$
- открытие привода
- закрытие привода
- ход мотора
- блинкер
- задан местный режим
- задан дистанционный режим
- активирован местный останов
- активировано АЗК
- работа в ручном режиме
- чрезмерная температура мотора
- аварийный сигнал крутящего момента
- авар. сигнал крут. момента при открытии
- авар. сигнал крут. момента при закрытии
- авар. сигнал заклинившего клапана
- заклинивание клапана при открытии
- заклинивание клапана при закрытии
- авар. сигнал половины хода
- предупреждение
- батарея разряжается

Система АЗК

Когда поступает сигнал АЗК (т.е. при наличии аварийной ситуации), привод выполняет запрограммированное действие АЗК. Может быть задано игнорирование любого из следующих условий:

- селектор в МЕСТНОМ режиме управления
- селектор выключен
- аварийный сигнал температуры мотора
- кнопка местного ОСТНОВА
- аварийный сигнал крутящего момента
- 2 таймера скорости,

Может быть задано одно из следующих действий:

- остановка
- движение в направлении открытия
- движение в направлении закрытия
- движение в заданное положение

Контрольное реле

Когда дистанционное управление на приводе становится невозможным, срабатывает аварийный сигнал. Тип контакта - переключение без напряжения. Обычно на контрольное реле питание подается или отключается при следующих условиях:

- утечка мощности
- неисправность электрического контактора
- аварийный сигнал внутренней температуры
- датчик положения
- датчик скорости
- ошибка конфигурации
- ошибка хардвера
- аварийный сигнал промежуточного положения

Для переключения контрольного реле могут быть заданы в индивидуальном порядке следующие условия:

- пропуск одной фазы
- активирован местный останов
- местный селектор переключен на МЕСТН./ВЫКЛ.
- аварийный сигнал температуры мотора
- аварийный сигнал крутящего момента
- заклинивание клапана
- ручное управление
- сигнал АЗК
- батарея разряжается

Неисправный контактор

Будучи одним из жизненно важных компонентов привода, контактор постоянно находится под строгим контролем. Как только обнаруживаются неполадки в его функционировании, срабатывает аварийный сигнал и команда подавляется.

Аварийный сигнал максимального крутящего момента

Если во время работы крутящий момент превышает уставку, команда приводе подавляется и срабатывает аварийный сигнал.

Дистанционное оптронное управление

Привод может дистанционно управляться 4, 3 или 2 проводочными соединениями, в зависимости от подключений на клеммной коробке. Можно выбрать различные типы контактов: фиксирующие, мгновенные и т.д.

Байпас аварийного сигнала крутящего момента

При команде к открытию, поступающей от положения открыть/закрыть, возможно задать интервал от 0% до 20% полного хода, когда игнорируется аварийный сигнал крутящего момента. Это позволит приводу преодолеть стартовый крутящий момент открытия.

Высокая/низкая температура электронного оборудования

Температура электронного плат контролируется при помощи температурных полупроводниковых датчиков. При превышении заданных пограничных значений высокой/низкой температуры срабатывает аварийный сигнал.

ХАРАКТЕРИСТИКИ БАЗОВОЙ ВЕРСИИ



Интерфейс местного оператора

Система местного интерфейса оператора была разработана для упрощения управления приводом и получения полной и ясной информации.

Система состоит из:

- запираемого переключателя в 3 положения для выбора режима выполнения операции:
МЕСТНЫЙ/ВЫКЛ/ДИСТАНЦИОННЫЙ
- 3 кнопок для местных команд ОТКРЫТЬ/ЗАКРЫТЬ/СТОП и для передвижения по меню
- 2 дисплеев с подсветкой и подогревом:
 - цифровой дисплей 3 1/2 дюйма для указания момента и положения
 - графический дисплей с набором знаков

Все кнопки защищены от аварий и неправильного использования. Кнопки местного управления открытием – закрытием могут быть заданы в 3 вариантах: фиксированный контакт, фиксированный с мгновенной реверсией, «нажать для запуска».

При помощи местного интерфейса оператор может входить в меню базовой конфигурации, которое позволяет задавать следующие параметры:

Базовые параметры

- конец положения хода при открытии/закрытии
- значения крутящего момента при открытии/закрытии
- дисплей положения/крутящего момента
- открытие/закрытие по крутящему моменту/положению
- выходные контакты
- характеристики АЗК
- характеристики дистанционного/местного управления

Дополнительные параметры

- параметры таймера
- параметр положения сервоусилителя
- параметры интерфейса fieldbus
- регистратор данных
- данные техобслуживания
- диагностическая информация-
параметры ПИД
- ...

Меню конфигурации защищено паролем.

Для указания различных состояний: открытие/закрытие, аварийный сигнал, предупреждение, середина хода, конец хода и т.д., три светодиода могут быть настроены на различные цвета.

Дополнительные эксплуатационные характеристики

Предупреждение о необходимости технического обслуживания

Под контролем находятся некоторые из самых главных компонентов привода:

- счетчик циклов контактора
- крутящий момент
- регистрация данных аварийных сигналов

Модуль с таймером (TMR)

Предназначен для контроля полного или частичного хода клапана таймером. При помощи местного/дистанционного интерфейса можно задать следующее:

- модуль должен быть активирован во время открытия или закрытия
- время ВКЛ., от 1 до 200 сек. макс., с шагом в 1 сек.
- время ВЫКЛ., от 1 до 200 сек. макс., с шагом в 1 сек.
- величину положения в процентах, когда таймер включается на открытие
- величину положения в процентах, когда таймер включается на закрытие

Идентификация электронной платы

Базовая, клеммная и 4-20мА платы идентифицируются с помощью 64-знакового сообщения для быстрого отслеживания, которое включает:

- компонентный автокод Биффи
- серийный номер- дату изготовления
- версии железа и программного обеспечения
- описание

Регистрация данных

Устройство ICON2000 обладает системой регистрации, которая позволяет хранить основные данные, необходимые для работы привода. Регистрируется следующее:

Аварийные сигналы.

- Последние 5 аварийных сигналов и дата
- Последние 5 предупреждающих сигналов и дата

Профили крутящего момента

- Реперный стартовый крутящий момент в открытии
- Максимальный реперный момент хода в открытии
- Реперный крутящий момент пика середины хода в направлении открытия
- Реперный крутящий момент конца открытия
- Стартовый крутящий момент в открытии
- Пиковый крутящий момент в открытии
- Крутящий момент конца хода в открытии
- Реперный стартовый момент в закрытии
- Максимальный реперный крутящий момент в закрытии
- Реперный крутящий момент конца в закрытии
- Стартовый крутящий момент в закрытии
- Пиковый крутящий момент середины хода в направлении закрытия
- Крутящий момент конца хода в закрытии
- Дата последней “калибровки репера крутящего момента”
- Дата последнего профиля крутящего момента в открытии
- Дата последнего профиля крутящего момента в закрытии

Операции

- Время открытия последнего хода
- Время закрытия последнего хода
- Общее количество операций контактора
- Время работы мотора
- Время без электропитания
- Интенсивность эксплуатации
- Последние операции контактора
- Последнее время работы двигателя
- Последнее время без электропитания
- Последняя интенсивность эксплуатации

Данные по техническому обслуживанию

- Дата последнего техобслуживания
- Дата следующего техобслуживания
- Дата последней “регистрации даты последней чистки”
- Дата запуска

Табличка данных

Базовая информация о приводе хранится в электронной энергонезависимой памяти:

- Серийный номер
- Размер привода
- Номинальный крутящий момент
- Скорость привода
- Электропитание
- Характеристика двигателя
- Номинальный режим двигателя
- Полоса двигателя
- Тип двигателя
- Ток двигателя
- Данные испытания
- Электросхема
- Кожух
- Сертификат
- Смазка
- Версия хาร์ดвера
- Версия программного обеспечения

Данные по клапану

Для идентификации клапана и его функций в процессе, производитель/конечный пользователь может ввести следующие данные:

- Название клапана по идентификационной табличке
- Серийный номер клапана

Вышеуказанные данные могут быть введены при помощи 28 знаков.

Предлагаемые профили крутящего момента

В некоторых случаях для работы клапана необходимо задание различных профилей крутящего момента. Для этого наша продукция имеет 3-х точковый профиль крутящего момента.

Функция режима ожидания (только для моделей DC)

У приводов DC имеется функция режима ожидания для экономии электроэнергии на установке. Когда нет необходимости в немедленном использовании оборудования, все функции находятся в режиме ожидания.



ТЕХНИЧЕСКИЕ ХАРАКТЕРИСТИКИ БАЗОВОЙ ВЕРСИИ

Ниже приведено описание стандартных характеристик/опций и рабочих условий нашего привода ICON2000.
Для дополнительных сведений свяжитесь с отделом продаж фирмы БИФФИ.

Номинальное напряжение

Привод может работать при следующем напряжении питания:

Три фазы:

- 50 Гц
230, 240, 380, 400, 415, 440, 460, 480, 500, 690 В
- 60 Гц
208, 280, 380, 460, 480, 575 В

Одна фаза:

- 110, 115, 220, 240 В при 50, 60 Гц

Прямой ток

- 24, 48, 110, 240 В

Устойчивость к колебаниям

- Напряжение: $\pm 10\%$ постоянного
 $+10\% - 15\%$ прерываемого
- Частота: $\pm 2\%$

Рабочая температура

- Стандартный диапазон колеблется от -30°C до $+85^{\circ}\text{C}$
- Расширенный диапазон от -40°C до $+65^{\circ}\text{C}$
- Специальная версия для диапазона низких температур от -55°C до $+65^{\circ}\text{C}$

Температура складирования

- От -55°C до $+85^{\circ}\text{C}$

Защита от неблагоприятного воздействия окружающей среды

- Только непроницаемость
IP 68 в соответствии с IEC 529 и CEI EN60529 (15м глубины/90 часов), или NEMA 4,
NEMA 4X и NEMA6 в соответствии с NEMA ICS6
- Стандартная степень взрывобезопасности
Eex-d IIB T4 в соответствии с EN50014, EN50018 и EN50281-1-1 (от -55°C до $+85^{\circ}\text{C}$)
IP 68 в соответствии с IEC 529 и CEI EN60529 (15м глубины/90 часов) или NEMA 4,
NEMA 4X и NEMA6 в соответствии с NEMA ICS6
- Опциональная степень взрывобезопасности
1. Eex-de IIB T4 в соответствии с EN50014, EN50018, EN50019 и EN50281-1-1
Диапазон рабочей температуры: от -25°C до $+65^{\circ}\text{C}$
IP 68 в соответствии с IEC 529 и CEI EN60529 (15м глубины/90 часов) или NEMA 4,
NEMA 4X и NEMA6 в соответствии с NEMA ICS6
 - 2) Eex-d IIC T4 (от -25°C до $+65^{\circ}\text{C}$)- свяжитесь с заводом
Eex-de IIC T4 (от -25°C до $+65^{\circ}\text{C}$)- свяжитесь с заводом
Eex-de IIB + H2 T4 (от -25°C до $+65^{\circ}\text{C}$)- свяжитесь с заводом
IP 68 в соответствии с IEC 529 и CEI EN60529 (15м глубины/90 часов) или NEMA 4,
NEMA 4X и NEMA 6 в соответствии с NEMA ICS6



ТЕХНИЧЕСКИЕ ХАРАКТЕРИСТИКИ БАЗОВОЙ ВЕРСИИ

Ручное управление

Все приводы снабжены маховиком для ручного управления. Механизм расцепления разработан так, что работа двигателя имеет приоритет над ручным управлением. Когда двигатель начинает работать, ручной механизм автоматически отключается без вмешательства оператора. рычаг расцепления может быть закреплен в двух положениях (только электрический режим или только ручной) для избежания нежелательных операций.

Клеммная коробка

Клеммная коробка расположена в герметичном кожухе.

Колодка снабжена следующими вспомогательными устройствами и клеммами:

- 3 клеммы для питания
- 46 клемм для управления
- 2 для внешнего питания постоянного тока
- 2 для питания низкого напряжения (макс 230В)
- 1 внешнее заземление
- 1 внешняя нейтраль

Кабельные входы

В стандартном исполнении предполагаются 3 кабельных входа.

В качестве опции может быть предложен еще один дополнительный кабельный ввод.

В стандартном отверстии по NPT диаметр соответствует

- одно с 1 1/2"
- два с 1"
- одно с 3/4" (опция)

В качестве опции предлагаются ISO Rc7/1, метрический BS3643 и DIN40430/PG и другие диаметры.

Регистратор данных

Регистратор данных служит для сбора информации различного типа, необходимой для техобслуживания и диагностики. Когда количество собранной информации становится значительным, регистратор данных должен быть разгружен через запись информации в память Pc/Pda через подключение Irda или Bluetooth™.

Основными функциями регистратора данных являются:

- режим РЕГИСТРАЦИИ: измерение и ввод в память основного напряжения питания (В), температуры двигателя (°C), температуры электронного отделения (°C), с задаваемым временем взятия замера, даты и времени запуска (в память могут быть введены до 256 настроек измерения)
- СОБЫТИЙНЫЙ режим: ввод в память команд к открытию или закрытию, с указанием источника, даты и времени. Задается дата и время запуска. В память могут быть введены до 128 событий.





ОПЦИОННЫЕ МОДУЛИ

Базовая версия может быть дополнена большим количеством опционных модулей. Если необходимая вам опция отсутствует в нижеприведенном списке, мы вам советуем связаться с фирмой БИФФИ напрямую для получения дополнительной информации.

Интерфейс fieldbus

Модульная конструкция устройства ICON2000 может быть легко усовершенствована с помощью между базовых версий bus. Для этого достаточно лишь добавить соответствующую сменную плату. Интерфейс ICON2000 может быть подключен к крупнейшим промышленным сетям fieldbus, имеющимся на рынке:

Foundation Fieldbus
Profibus DPV0, DPV1 и резервный DPV1
LonWorks
DeviceNet
Modbus

....

Пожалуйста, обращайтесь к нашим агентам за дополнительными разъяснениями.

Модуль сервоусилителя положения (PSM)

Данный модуль необходим для приводов, работающих в модулирующем и толчковом режиме. Модуль управляет двигателем при помощи импульсов постоянной частоты и с длительностью, пропорциональной погрешности положения, следуя аналоговому точечному сигналу, регулирующему извне.

Базовыми характеристиками модуля являются следующие:

- вход: 4-20мА или 0 –20мА с гальванической изоляцией
- выход: 4-20мА с гальванической изоляцией для передачи положения или крутящего момента

Три дополнительных однополюсных выхода SPST заданы как “обычно открытый- обычно закрытый” («make or break»).

Два выхода для блокировки.

Модуль аналоговой ретрансляции положения (APTM)

Данная электронная схема дает гальванически изолированный модуль в 4-20мА для ретрансляции положения или момента. Она легко устанавливается на основную плату без помощи каких-либо инструментов.

Модуль аналоговой ретрансляции крутящего момента/положения (ATTM)

Данный модуль является эквивалентом предыдущего, но с двумя 4-20мА гальванически изолированными модулями для передачи положения и крутящего момента.

Модуль ПИД (PID)

Данный модуль полезен, когда нужен закрытый контур управления какой-либо переменной процесса. Может получать аналоговый сигнал от датчика и управлять приводом для поддержания необходимого значения уставки параметра (температура, давление, поток).

Выключатель мощности твердого состояния для чрезмерной температуры
(Только для версии для работы в тяжелом режиме модуляции) Контролирует максимальную температуру силовой платы и регулирует соответствующие аварийные сигналы.

Расширенный температурный диапазон

-40°C +70°C используя компоненты для расширенного диапазона

-55°C +70°C используя источник тепла для внутренних электронных компонентов с питанием от внешнего источника

Противоконденсационный нагреватель

Внутренние модули обладают достаточной мощностью чтобы обеспечить противоконденсационную защиту для общих применений. Но в случаях, когда влажность воздуха окружающей среды достигает критических уровней, по запросу может быть поставлен дополнительный нагреватель (10Ватт – 1500 Ом с питанием от внешнего источника).

Батарея

Дополнительные батареи поставляются в безопасном кожухе. Со вспомогательной батареей можно передавать положение на большие расстояния даже в случае отсутствия электроснабжения.

Маховик с редуцирующей зубчатой передачей

Боковой маховик с дополнительной редукцией и с рычагом для приведения его в действие. Редукция ручного управления уменьшает крутящий момент маховика. Это требует меньших усилий со стороны оператора. Применяются следующие соотношения редукции:

Модель	соотношение
030	10:1
040	13:1
050	17:1

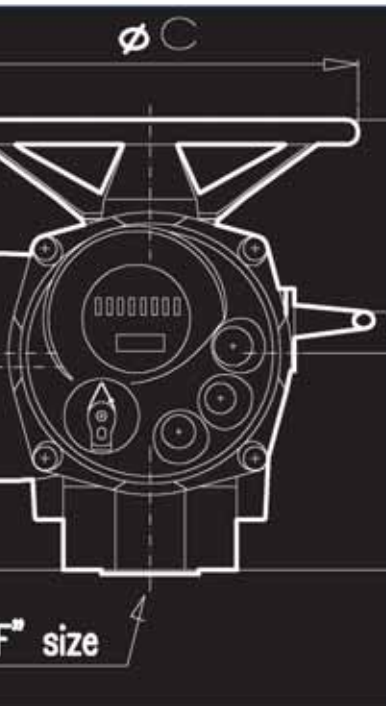
Специальные соединения

Для применения в различных рабочих условиях используются два вида особых соединений:

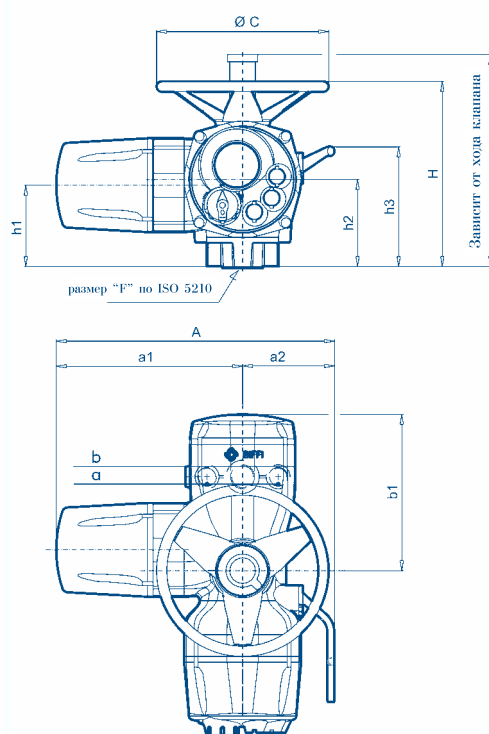
- линейное соединение было спроектировано для моторизации клапанов с линейным движением стержня и без систем противовращения на стержне (например, применение на модулирующих шаровых клапанах). Данный тип соединения преобразует вращательное движение многооборотных приводов в линейное движение: таким образом, моторизация становится простой и компактной.
- соединение с пружинной компенсацией типа ASC. Блок соединения с пружиной предназначен для клапанов, работающих при высоких температурах: запорных клапанов и клиновых задвижках. Подвижная внутренняя часть клапана функционирует при температурах, превышающих 450°C, и подвергается значительным перепадам температуры, а также расширениям и сокращениям, крайне опасным для клапана и соединений привода, который несет на себе осевую нагрузку. С другой стороны, если низкие температуры вызывают сокращения, клапан может приоткрыться. Соединение с пружинной компенсацией разработано таким образом, чтобы выдерживать как низкие, так и высокие температуры: тарельчатые пружины позволяют гайке стержня двигаться по оси. Данное соединение может быть использовано также для высоких скоростей, так как пружины уменьшают последствия избыточного хода, поглощая кинетическую энергию.



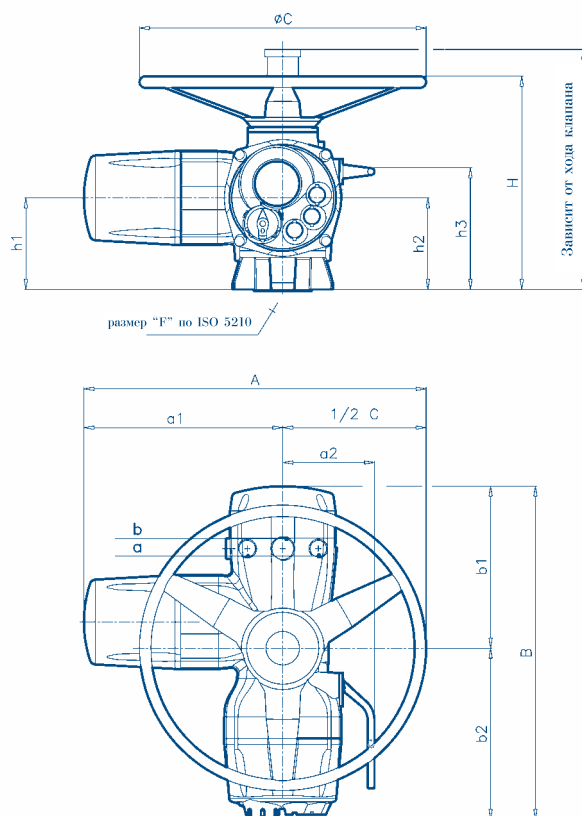
ТАБЛИЦЫ И ЧЕРТЕЖИ *



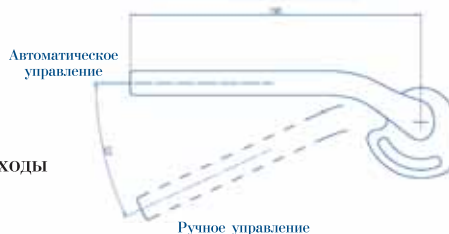
МОДЕЛЬ 010



МОДЕЛЬ 020/030/040/050



Положение рычага

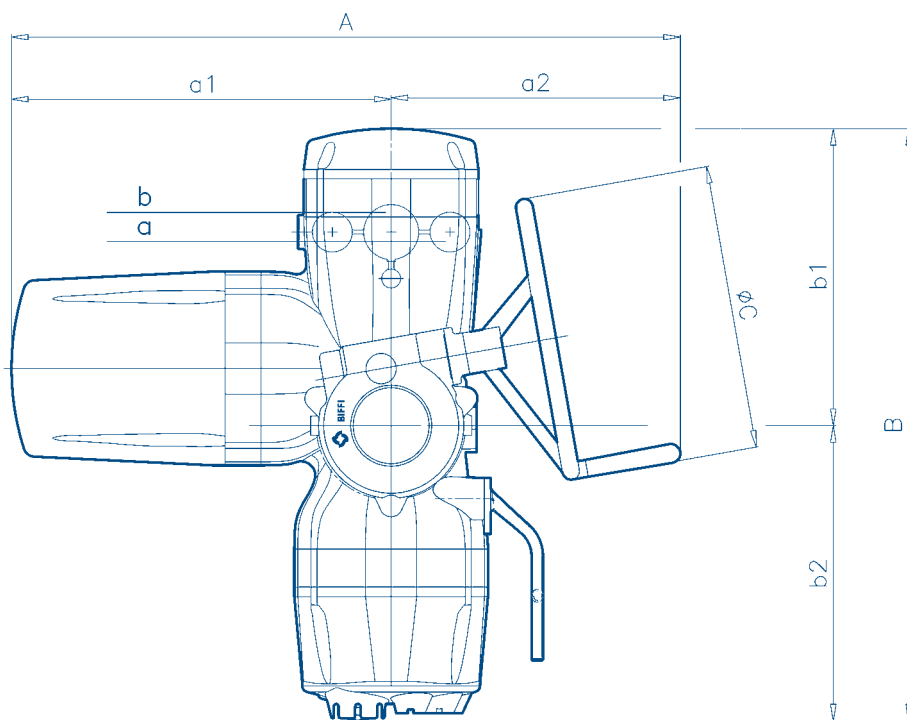
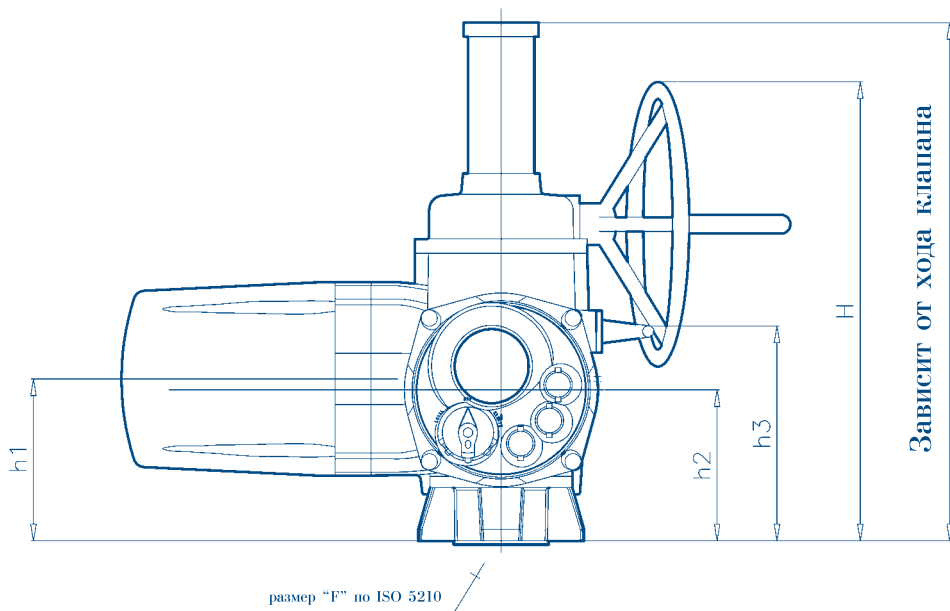


Стандартные кабельные входы
 a = 1" NPT
 b = 1 1/2" NPT

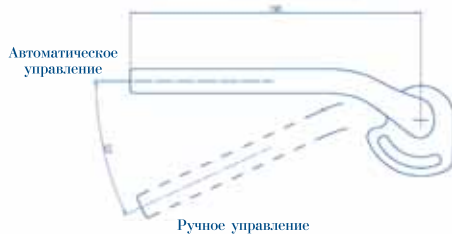
Габаритные размеры серии ICON2000

Модель	A	a1	a2	B	b1	b2	ØC	F	H	h1	h2	h3	Вес кг
ICON-010	485	325	160	565	273	292	300	F10	324	142	152	210	32
ICON-020	597	347	160	583	283	300	500	F14	374	161	161	240	45
ICON-030	699	399	160	625	313	312	600	F14	431	185	175	270	70
ICON-040	815	455	170	690	318	372	720	F16	478	196	191	291	86
ICON-050	938	508	180	755	363	392	860	F25	549	223	218	336	110

* Представленная здесь информация является собственностью БИФФИ и может быть изменена без предупреждения.



Положение рычага



Стандартные кабельные входы
 a = 1" NPT
 b = 1 1/2" NPT

Габаритные размеры серии ICON2000 (с ручным редуктором)

Модель	A	a1	a2	B	b1	b2	ØC	F	H	h1	h2	h3	Вес кг
ICON-030	648	399	249	625	313	312	300	F14	486	171	182	263	78
ICON-040	723	455	268	690	318	372	400	F16	558	196	191	284	94
ICON-050	779	508	271	755	363	392	500	F25	693	223	218	336	118

Примечания

1. Значок ** должен быть заменен на количество оборотов двигателя в минуту при заданной частоте (50 или 60Гц)
2. Номинальный выходной крутящий момент может быть задан от 40% (минимальный момент) до 100% от указанного значения
3. Теоретический максимальный крутящий момент выхода. В реальности, максимальный крутящий момент выхода

- зависит от скорости и мощности двигателя и может варьироваться от 1.4 до 2 раз значения номинального выходного крутящего момента.
4. Вышеописанные характеристики относятся к режимам ВКЛ/ВЫКЛ S2-15' или регуляция импульсов S4-25%-60 запусков/час (IEC 34-1)
 5. Относится к моменту хода = 40% от номинального момента

Эксплуатационные характеристики многооборотного привода с 3 фазовым двигателем-Режим работы вкл/выкл. или толчковый

Модель ⁽¹⁾	Ном. момент ⁽²⁾ (100%) (Нм)	Мин. момент (Нм)	Макс. момент ⁽³⁾ (Нм)	оборотов/мин. ⁽⁵⁾ (50 Гц)	оборотов/мин. ⁽⁵⁾ (60 Гц)	Тип двигателя	Мощность двигателя (кВт) при 50 Гц	Мощность двигателя (кВт) при 60 Гц	Соотношение
ICON-010/30-**	30	12	45	12	14	SM00	0.030	0.036	40:1
ICON-010/30-**	30	12	45	18	22	SM01	0.046	0.055	40:1
ICON-010/30-**	30	12	45	24	29	SM10	0.071	0.085	20:1
ICON-010/30-**	30	12	45	36	43	SM11	0.106	0.127	20:1
ICON-010/30-**	30	12	45	48	58	SM04	0.142	0.170	20:1
ICON-010/30-**	30	12	45	72	86	SM05	0.213	0.256	20:1
ICON-010/30-**	30	12	45	144	173	SM06	0.426	0.511	20:1
ICON-010/90-**	90	36	135	12	14	SM10	0.071	0.085	40:1
ICON-010/90-**	90	36	135	18	22	SM11	0.106	0.127	40:1
ICON-010/90-**	90	36	135	24	29	SM12	0.122	0.146	20:1
ICON-010/90-**	90	36	135	36	43	SM13	0.184	0.221	20:1
ICON-010/90-**	90	36	135	48	58	SM14	0.286	0.343	20:1
ICON-010/90-**	90	36	135	72	86	SM15	0.367	0.440	20:1
ICON-010/90-**	90	36	135	144	173	SM16	0.735	0.882	20:1
ICON-020/180-**	180	72	270	12	14	SM12	0.122	0.146	40:1
ICON-020/180-**	180	72	270	18	22	SM13	0.184	0.221	40:1
ICON-020/180-**	180	72	270	24	29	SM14	0.286	0.343	40:1
ICON-020/180-**	180	72	270	36	43	SM15	0.367	0.440	40:1
ICON-020/180-**	180	72	270	48	58	SM21	0.526	0.631	20:1
ICON-020/180-**	180	72	270	72	86	SM22	0.789	0.947	20:1
ICON-020/180-**	180	72	270	144	173	SM23	1.470	1.764	20:1
ICON-030/360-**	360	144	540	12	14	SM21	0.526	0.631	80:1
ICON-030/360-**	360	144	540	18	22	SM32	0.500	0.600	40:1
ICON-030/360-**	360	144	540	24	29	SM21	0.526	0.631	40:1
ICON-030/360-**	360	144	540	36	43	SM22	0.789	0.947	40:1
ICON-030/360-**	360	144	540	48	58	SM30	1.123	1.348	20:1
ICON-030/360-**	360	144	540	72	86	SM23	1.470	1.764	40:1
ICON-030/360-**	360	144	540	144	173	SM31	3.368	4.042	20:1
ICON-040/720-**	720	288	1080	12	14	SM30	1.123	1.348	80:1
ICON-040/720-**	720	288	1080	18	22	SM44	0.840	1.008	40:1
ICON-040/720-**	720	288	1080	24	29	SM30	1.123	1.348	40:1
ICON-040/720-**	720	288	1080	36	43	SM40	1.684	2.021	40:1
ICON-040/720-**	720	288	1080	48	58	SM41	1.939	2.327	20:1
ICON-040/720-**	720	288	1080	72	86	SM31	3.368	4.042	40:1
ICON-040/720-**	720	288	1080	144	173	SM42	5.818	6.982	20:1
ICON-050/1440-**	1440	576	2160	12	14	SM41	1.939	2.327	80:1
ICON-050/1440-**	1440	576	2160	18	22	SM40	1.684	2.021	80:1
ICON-050/1440-**	1440	576	2160	24	29	SM41	1.939	2.327	40:1
ICON-050/1440-**	1440	576	2160	36	43	SM43	2.885	3.462	40:1
ICON-050/1440-**	1440	576	2160	48	58	SM50	3.879	4.655	20:1
ICON-050/1440-**	1440	576	2160	72	86	SM42	5.818	6.982	40:1
ICON-050/1440-**	1440	576	2160	144	173	SM51	11.636	13.963	20:1

Примечания

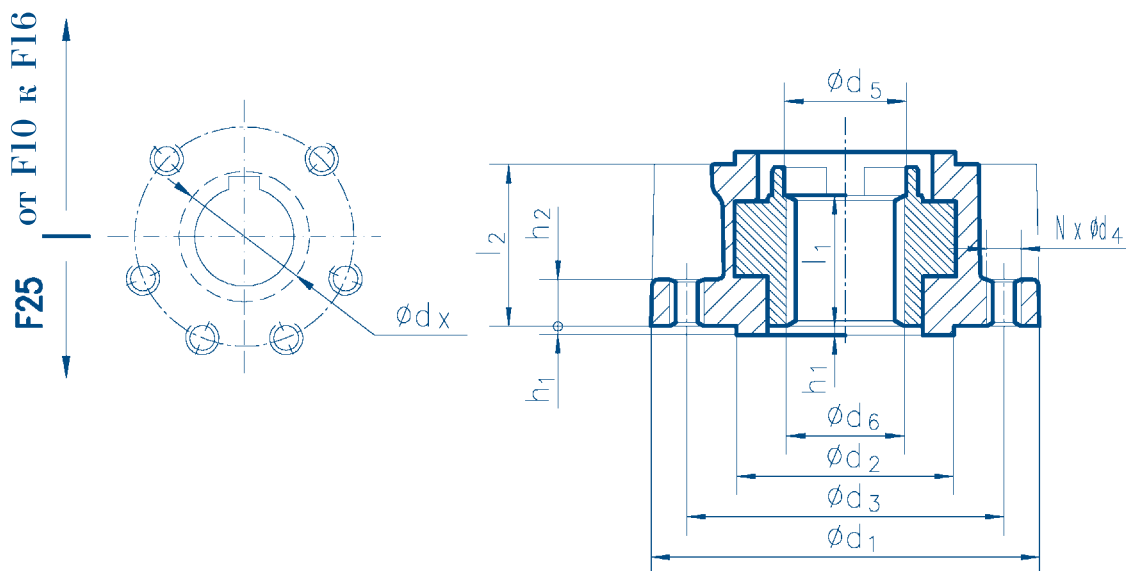
1. Значок ** должен быть заменен на количество оборотов двигателя в минуту при заданной частоте (50 или 60 Гц)
2. Номинальный выходной крутящий момент может быть задан от 40% (минимальный момент) до 100% от указанного значения
3. Теоретический максимальный крутящий момент выхода. В реальности, максимальный крутящий момент выхода

зависит от скорости и мощности двигателя и может варьироваться от 1.4 до 2 раз значения номинального выходного крутящего момента.

4. Вышеописанные характеристики относятся к режимам ВКЛ/ВЫКЛ S2-30' или МОДУЛИрУрЩЕМУ режиму S4-25%-600 запусков/час (IEC 34-1)
5. Относится к моменту хода = 40% от номинального момента
6. Температура окружающей среды от -55° до 65° C

Эксплуатационные характеристики многооборотного привода с 3 фазовым двигателем-Режим модуляции

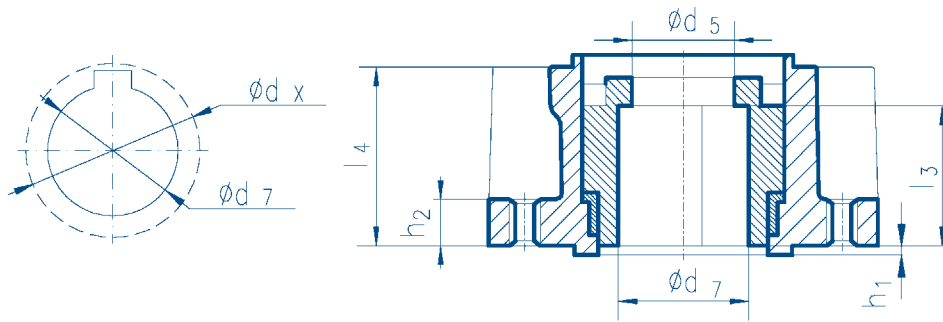
Модель ⁽¹⁾	Ном. момент ⁽²⁾ (100%) (Нм)	Мин. момент (Нм)	Макс. момент ⁽³⁾ (Нм)	оборотов/мин. ⁽⁴⁾ (50 Гц)	оборотов/мин. ⁽⁵⁾ (60 Гц)	Тип двигателя	Мощность двигателя (кВт) при 50 Гц	Мощность двигателя (кВт) при 60 Гц	Соотношение
ICON-010/30-**	30	12	45	12	14	TM00	0.030	0.036	40:1
ICON-010/30-**	30	12	45	18	22	TM01	0.046	0.055	40:1
ICON-010/30-**	30	12	45	24	29	TM10	0.071	0.085	20:1
ICON-010/30-**	30	12	45	36	43	TM11	0.106	0.127	20:1
ICON-010/30-**	30	12	45	48	58	TM04	0.142	0.170	20:1
ICON-010/30-**	30	12	45	72	86	TM05	0.213	0.256	20:1
ICON-010/30-**	30	12	45	144	173	TM06	0.426	0.511	20:1
ICON-010/90-**	90	36	135	12	14	TM10	0.071	0.085	40:1
ICON-010/90-**	90	36	135	18	22	TM11	0.106	0.127	40:1
ICON-010/90-**	90	36	135	24	29	TM12	0.122	0.146	20:1
ICON-010/90-**	90	36	135	36	43	TM13	0.184	0.221	20:1
ICON-010/90-**	90	36	135	48	58	TM14	0.286	0.343	20:1
ICON-010/90-**	90	36	135	72	86	TM15	0.367	0.440	20:1
ICON-010/90-**	90	36	135	144	173	TM16	0.735	0.882	20:1
ICON-020/180-**	180	72	270	12	14	TM12	0.122	0.146	40:1
ICON-020/180-**	180	72	270	18	22	TM13	0.184	0.221	40:1
ICON-020/180-**	180	72	270	24	29	TM14	0.286	0.343	40:1
ICON-020/180-**	180	72	270	36	43	TM15	0.367	0.440	40:1
ICON-020/180-**	180	72	270	48	58	TM21	0.526	0.631	20:1
ICON-020/180-**	180	72	270	72	86	TM22	0.789	0.947	20:1
ICON-020/180-**	180	72	270	144	173	TM23	1.470	1.764	20:1
ICON-030/360-**	360	144	540	24	29	TM21	0.526	0.631	40:1
ICON-030/360-**	360	144	540	36	43	TM22	0.789	0.947	40:1
ICON-030/360-**	360	144	540	48	58	TM30	1.123	1.348	20:1
ICON-030/360-**	360	144	540	72	86	TM23	1.470	1.764	40:1
ICON-030/360-**	360	144	540	144	173	TM31	3.368	4.042	20:1
ICON-040/720-**	720	288	1080	24	29	TM30	1.123	1.348	40:1
ICON-040/720-**	720	288	1080	36	43	TM40	1.684	2.021	40:1
ICON-040/720-**	720	288	1080	72	86	TM31	3.368	4.042	40:1



Примечания к соединению типа А

- $\varnothing d_6$ = максимальный допустимый диаметр резьбы стержня
- $\varnothing d_x$ = максимальный допустимый диаметр для шпонки
- F_{nom} = максимальное усилие, применяемое к ICON2000 типа "А" в динамических условиях с уставкой крутящего момента 100%
- F_{max} = максимальное усилие, применяемое к ICON2000 типа "А" в статических условиях с ручным управлением или при прокрутке двигателя с заторможенным ротором.

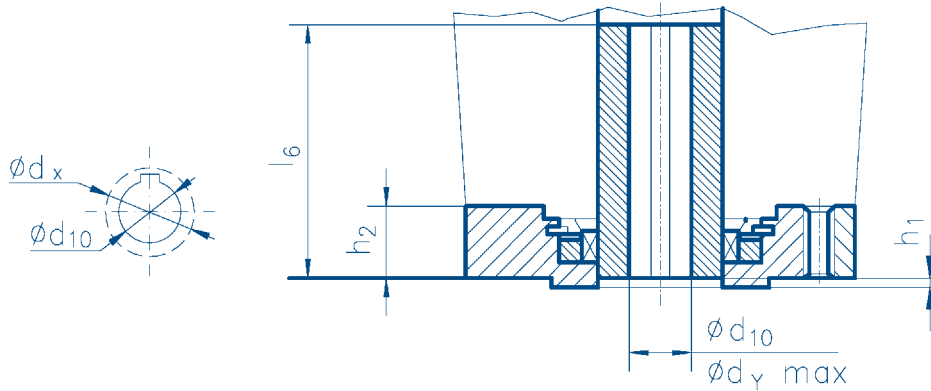
Модель	010	020	030	040	050
ISO 5210	F10	F14	F14	F16	F25
F_{nom} (KN)	40	100	150	180	300
F_{max} (KN)	60	150	225	270	450
$\varnothing d_1$	125	175	175	210	300
$\varnothing d_2 f_8$	70	100	100	130	200
$\varnothing d_3$	102	140	140	165	254
$\varnothing d_4$	M10	M16	M16	M20	M16
$\varnothing d_5$	33	46	62	68	78
$\varnothing d_6_{max}$	32	45	60.5	65	77
$\varnothing d_6_{не\ обработано}$	18	19	26	30	35
$\varnothing d_{x\ max}$	32	45	60.5	65	77
l_1	40	55	70	75	95
l_2	51	68	84	94	120
h_1	3	4	4	5	5
h_2	15	24	24	30	24
N	4	4	4	4	8
Вес (кг)	2	8	8	15	28



Примечания к соединению типа В1/В2

- $\varnothing d_7$ = со стандартной шпонкой в соответствии с ISO 773
- $\varnothing d_x$ = максимально допустимый диаметр, описываемый шпонкой

Модель	010	020	030	040	050
ISO 5210	F10	F14	F14	F16	F25
$\varnothing d_5$	33	46	62	68	78
B1 $\varnothing d_7$ H9	42	60	60	80	100
B2 $\varnothing d_7$ max	42	60	60	80	100
$\varnothing d_{x \max}$	50	71	71	94	116
l_3	45	65	65	80	110
l_4	56	85	84	105	155
Вес (кг)	2	7	7	14	26



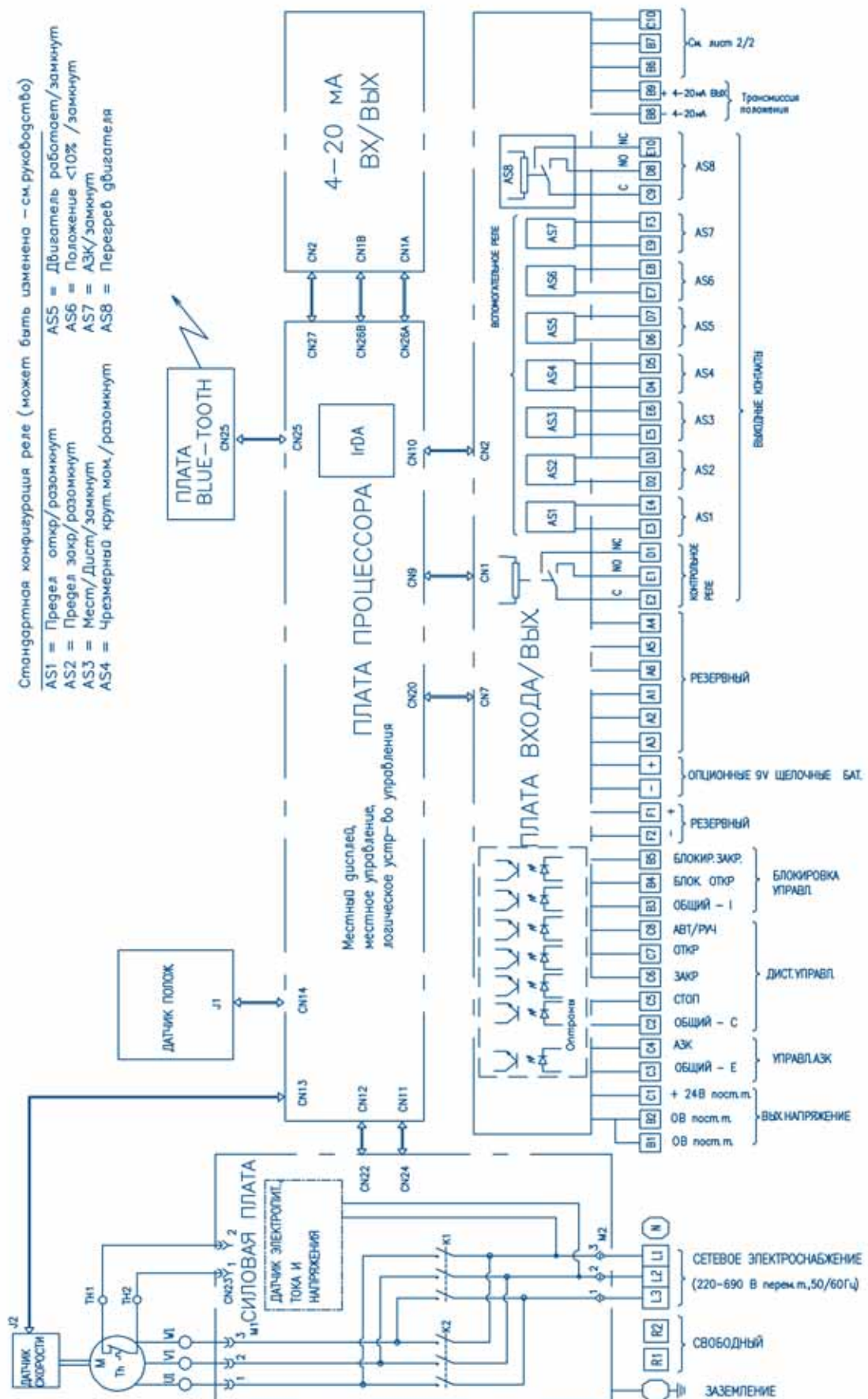
Примечания к соединению типа В3/В4

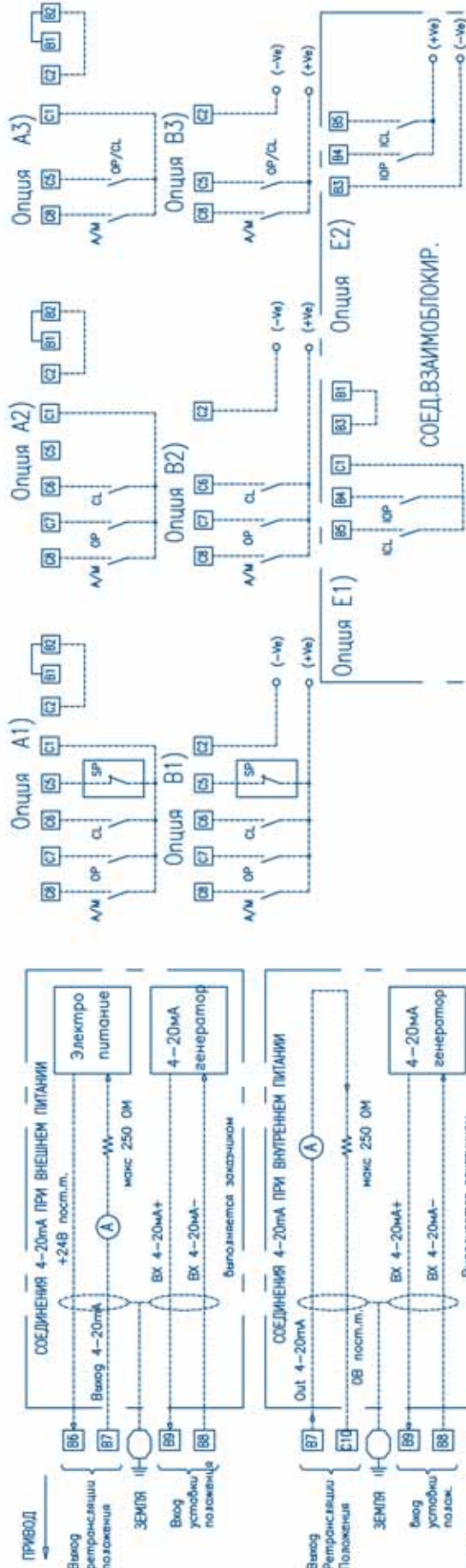
- $\varnothing d_{10}$ = со стандартной шпонкой в соответствии с ISO 773
- $\varnothing d_x$ = максимально допустимый диаметр, описываемый шпонкой

Модель	010	020	030	040	050
ISO 5210	F10	F14	F14	F16	F25
B3 $\varnothing d_{10}$ H9	20	30	30	40	50
B4 $\varnothing d_y \max$	22	32	46	50	58
$\varnothing d_x$	26	40	55	60	68
l_6	100	120	130	150	180
Вес (кг)	1	6	6	12	20

СХЕМА БЛОКА И КЛЕММНОЙ КОЛОДКИ

Основная конфигурация





Опция Е1: Внутр.питание 24В пост.п. ВЗАИМОБЛОК.актив. при открыти закр.контакте (заводь)

Опция Е2: Внеш.пит. 20-125 В пост.п. или 20-120 В перем.п. (50/60Гц) ВЗАИМОБЛОК.р (U+открыли закр.контакте (заводь)

Для конфигурации типа сигнала ВЗАИМОБЛ. см. руководство

Опция D1: Внутр.питание 24В пост.п. АЗК актив. при закрытии откр.контакте (заводь)

Опция D2: Внеш.пит. 20-125 В пост.п. или 20-120 В перем.п. (50/60Гц) АЗК активир. при открытии закр. контакта (заводь)

См.рук-бо для конфигурации типа сигнала АЗК, действия АЗК и приоритета. Если клиент желает иметь термостат с балансом операций АЗК, вся сертификация для прибора в данной зоне становится недействительной.

Для конфигурации опции А1, А2, А3, В1, В2, В3 см.рук-бо. Для опции 4-20мА см.рук-бо 618/5, опциями 591/1, 4Р/1. Для конфигурации ОПЦИОНН. SP см.руководство по эксплуатации, когда контакт открыт (разомкнут) или закрыт (замкнут).

УСЛ. ОБОЗН.

M	3х фазовый фидерная
Th	Термостат фидерная
OP	упр.ОТКР.
CL	упр.ЗАКР.
SP	упр.вкл.СТОП
K1	контакт ОТКР/ЗАКР
K2	контакт ОТКР/ЗАКР

1) В1-В2 : Внутренне питание макс 4 Вт

2) C1 : +24 В пост.п. не опция, макс 4 Вт

3) Уровни сигнала управления: макс. ток >200 пост.п. или 200 перем.п. (50/60Гц) макс. ток <125 В пост.п. или 120 В перем.п. (50/60Гц) макс. ток <3 В пост.п. или ос. макс.ток > 50мА (больш ток для драйвера) <5мА (больш ток для упр.АЗК) <5мА

4) Контрольные реле: Бил. напряжение, переключается контакт, макс.ток 250В перем.п. или 300 пост.п. - макс.ток 5А/мин. напряжение 50 пост.п. - макс.ток 10мА См.руководство для просмотра или конфигурации условия переключения реле - контакт Е2/П1 закрет при реализации условия конфигурации

5) А51, А52, А53, А54, А55, А56, А57 : Контакт обесточен-макс.напряжение 250В перем.п. или 300 пост.п. - макс.ток 5А макс.напряж. 50 пост.п. - макс.ток 10А контакт макс.ток закрет как контактный реле или разомкнетый при рет. См.руководство для просмотра и конфигур. переключений реле

6) А58 Обесточен, переключается контакт- макс.ток 250В перем.п. или 300 пост.п. - макс.ток 5А/мин. напряжение 50 пост.п. - макс.ток 10мА См.руководство для просмотра или конфигурации переключений реле - контакт С3/П6 закрет при реализации условия конфигурации

7) А1, А2, А3 : Внутр.питание 24В пост.п.

8) В1, В2, В3 : Внеш.питание 20-125В пост.п. или 20-120 В перем.п. (50/60Гц)

9) Реле управления : Опция А1/В1 : 4 прибора с использованием реле с самоулавливанием (SP конфигурация = 3ИМ/ИТ) Опция А2/В2 : 3 прибора контакт для загруза Опция А3/В3 : 3 прибора с использованием реле с самоулавливанием и механизмом реверсом Опция А4/В4 : 2 прибора с использованием реле с самоулавливанием и механизмом реверсом Опция А5/В5 : 2 прибора с использованием реле с самоулавливанием и механизмом реверсом

10) А/Р Опор : Датч./Мот упр.прибор через входной сигнал 4-20мА А/Р закр. : Датч./Мот упр.прибор через разн. сигналы





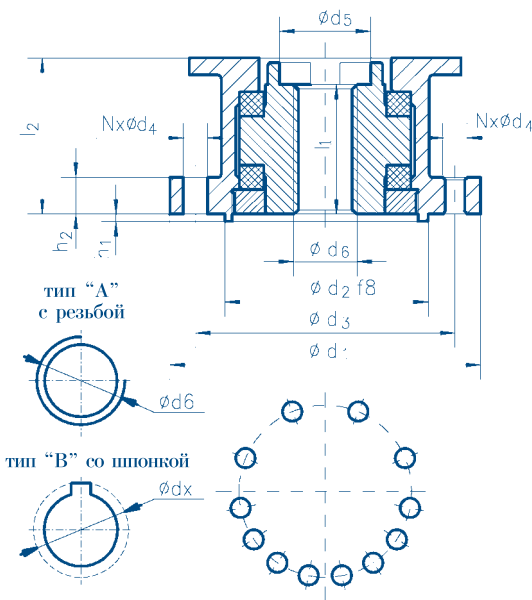
Редукторы конической зубчатой передачи

Для установки на клапанах в случае бокового монтажа многооборотного привода.
 Данный тип редуктора обычно используется на задвижках в напорном трубопроводе.

Эксплуатационные характеристики многооборотного привода BGR с 3-фазовым двигателем⁽⁴⁾

Модель BGR ⁽¹⁾	Ном. момент ⁽²⁾ (100%) (Нм)	Мин. момент (Нм)	Макс. момент ⁽³⁾ (Нм)	оборотов/мин. ⁽⁵⁾ (50 Гц)	оборотов/мин. ⁽⁵⁾ (60 Гц)	Тип двигателя
BGR-3-010/360-**	360	144	540	5	6	SM12
BGR-3-010/360-**	360	144	540	8	10	SM13
BGR-3-010/360-**	360	144	540	11	13	SM14
BGR-3-010/360-**	360	144	540	16	19	SM15
BGR-3-010/360-**	360	144	540	32	38	SM16
BGR-7-020/720-**	720	288	1080	5	6	SM14
BGR-7-020/720-**	720	288	1080	8	10	SM15
BGR-7-020/720-**	720	288	1080	11	13	SM21
BGR-7-020/720-**	720	288	1080	16	19	SM22
BGR-7-020/720-**	720	288	1080	32	39	SM23
BGR-15-030/1440-**	1440	576	2160	5	6	SM21
BGR-15-030/1440-**	1440	576	2160	8	10	SM22
BGR-15-030/1440-**	1440	576	2160	11	13	SM30
BGR-15-030/1440-**	1440	576	2160	16	19	SM23
BGR-15-030/1440-**	1440	576	2160	32	39	SM31
BGR-30-040/2880-**	2880	1152	4320	5	6	SM30
BGR-30-040/2880-**	2880	1152	4320	8	10	SM40
BGR-30-040/2880-**	2880	1152	4320	11	13	SM41
BGR-30-040/2880-**	2880	1152	4320	16	19	SM31
BGR-30-040/2880-**	2880	1152	4320	32	38	SM42
BGR-60-050/5760-**	5760	2304	8640	5	6	SM41
BGR-60-050/5760-**	5760	2304	8640	8	10	SM31
BGR-60-050/5760-**	5760	2304	8640	11	13	SM50
BGR-60-050/5760-**	5760	2304	8640	16	19	SM42
BGR-60-050/5760-**	5760	2304	8640	32	38	SM51

Смотри примечания к характеристикам многооборотного привода



Примечания к соединению типа А

- Тип "А" = Узел может передавать как момент, так и усилие
- $\varnothing d_x$ = максимальный допустимый диаметр, описываемый шпонкой
- $l_1 \times 1.10$ = Мин. выступ резьбового вала клапана
- F_{nom} = максимальное усилие, применяемое к BGR типа "А" в динамических условиях с уставкой крутящего момента 100%
- F_{max} = максимальное усилие, применяемое к BGR типа "А" в статических условиях с ручным управлением или при прокрутке двигателя с заторможенным ротором

Приводы ICON2000 Серия BGR

Размеры	BGR 3	BGR 7	BGR 15	BGR 30	BGR 60
ISO 5210	F14	F16	F25	F30	F35
F_{nom} (KN)	150	180	300	440	700
F_{max} (KN)	225	270	450	660	1050
$\varnothing d_1$	175	210	300	350	415
$\varnothing d_2 f_8$	100	130	200	230	260
$\varnothing d_3$	140	165	254	298	356
$\varnothing d_4$	M16	M20	M16	22	33
$\varnothing d_5$	62	68	78	78	97
$\varnothing d_{6 max} (d_x)$	60.5	65	77	77	96
$\varnothing d_{6 min}$	-	-	-	51	55
l_1	70	75	95	110	144
l_2	84	94	120	134	172
h_1	4	5	5	5	5
h_2	24	30	24	30	40
N	4	4	8	8	8
Вес (кг)	8	15	28	48	75



Редукторы цилиндрической зубчатой передачи

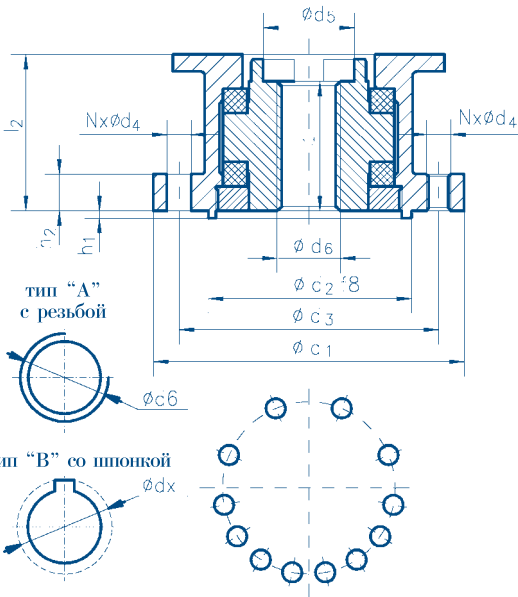
Устанавливаются на клапанах с многооборотным приводом, когда крутящий момент превышает 1440Нм.

Редукторы цилиндрической зубчатой передачи и соответствующие упорные блоки разработаны для самых суровых рабочих условий.

Эксплуатационные характеристики многооборотного привода SGR с 3-фазовым двигателем⁽⁴⁾

Модель SGR ⁽¹⁾	Ном. момент ⁽²⁾ (100%) (Нм)	Мин. момент (Нм)	Макс. момент ⁽³⁾ (Нм)	оборотов/мин. ⁽⁵⁾ (50 Гц)	оборотов/мин. ⁽⁵⁾ (60 Гц)	Тип двигателя
SGR-160-030/1750-**	1750	700	2625	26	31	SM31
SGR-160-030/2150-**	2150	860	3225	21	26	SM31
SGR-160-030/2880-**	2880	1152	4320	8	10	SM23
SGR-160-030/2880-**	2880	1152	4320	16	19	SM31
SGR-250-030/3600-**	3600	1440	5400	12	15	SM31
SGR-250-040/3600-**	3600	1440	5400	24	29	SM42
SGR-250-030/4800-**	4800	1920	7200	5	6	SM23
SGR-250-030/4800-**	4800	1920	7200	9	11	SM31
SGR-250-040/4800-**	4800	1920	7200	18	22	SM42
SGR-250-050/4800-**	4800	1920	7200	36	43	SM51
SGR-400-030/7500-**	7500	3000	11250	6	7	SM31
SGR-400-040/7500-**	7500	3000	11250	12	14	SM42
SGR-400-050/7500-**	7500	3000	11250	24	29	SM51
SGR-400-040/9600-**	9600	3840	14400	5	6	SM21
SGR-400-040/9600-**	9600	3840	14400	9	11	SM42
SGR-400-050/9600-**	9600	3840	14400	18	22	SM51
SGR-640-040/15000-**	15000	6000	22500	6	7	SM42
SGR-640-050/16000-**	16000	6400	24000	11	13	SM51
SGR-640-050/19200-**	19200	7680	28800	5	6	SM42
SGR-640-050/19200-**	19200	7680	28800	9	11	SM51
SGR-1000-050/22000-**	22000	8800	33000	8	9	SM51
SGR-1000-050/28000-**	28000	11200	42000	6	7	SM51
SGR-1000-050/37000-**	37000	14800	55500	2	3	SM42
SGR-1000-050/37000-**	37000	14800	55500	5	6	SM51
SGR-1600-050/40000-**	40000	16000	60000	4	5	SM51
SGR-1600-050/48000-**	48000	19200	72000	3	4	SM51
SGR-1600-050/57000-**	57000	22800	85500	3	4	SM51

Смотри примечания к характеристикам многооборотного привода

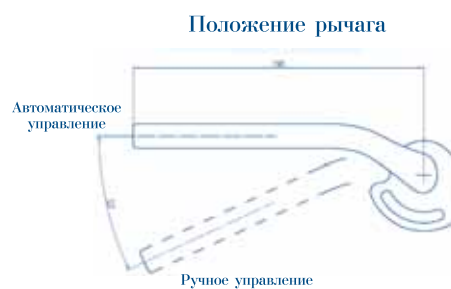
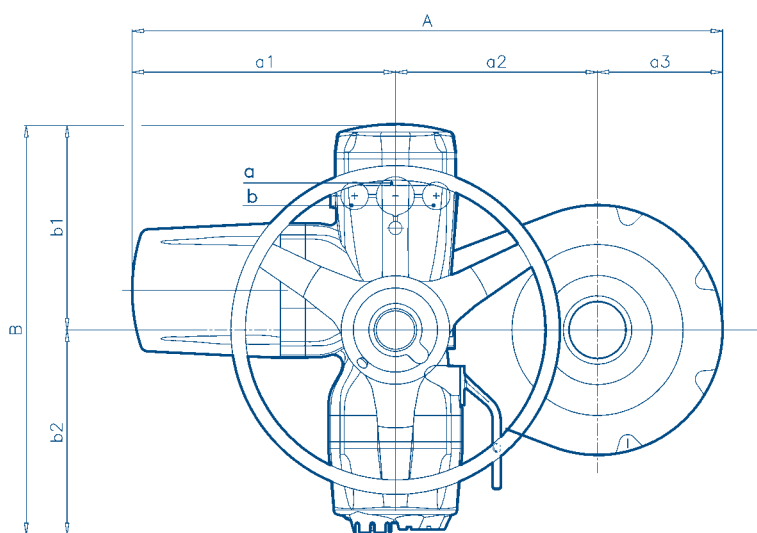
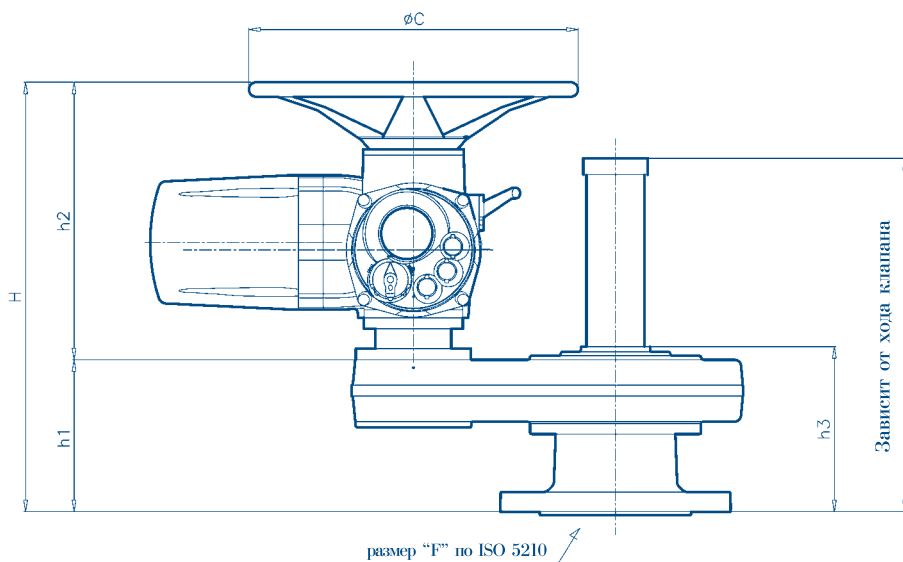


Примечания к соединению типа А

- Тип "А" = Узел может передавать как момент, так и усилие
- ϕd_k = максимальный допустимый диаметр, описываемый шпонкой
- $h \times 1.10$ = Мин. выступ резьбового вала клапана
- F_{nom} = максимальное усилие, применяемое к SGR типа "А" в динамических условиях с уставкой крутящего момента 100%
- F_{max} = максимальное усилие, применяемое к SGR типа "А" в статических условиях с ручным управлением или при прокрутке двигателя с заторможенным ротором.

Приводы ICON2000 Серия SGR

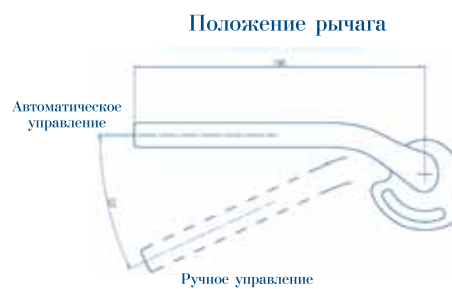
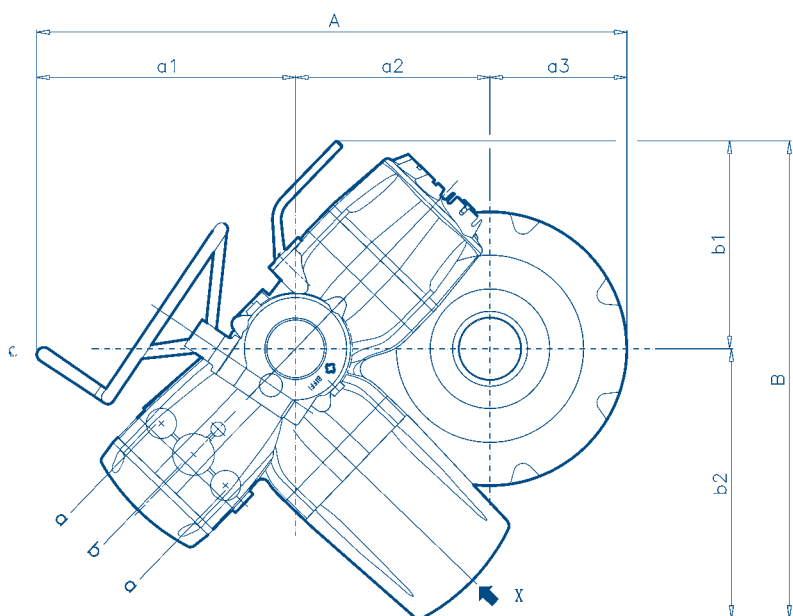
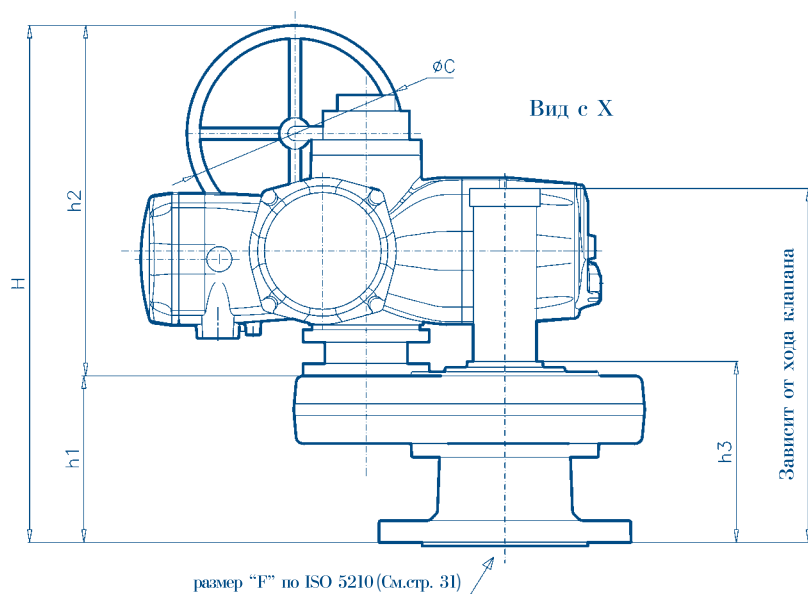
Размеры	SGR 160	SGR 250	SGR 400	SGR 640	SGR 1000	SGR 1600
ISO 5210	F30	F35	F35	---	---	---
F_{nom} (KN)	440	700	1200	2250	3200	4500
F_{max} (KN)	660	1050	1800	3375	4800	6750
ϕd_1	350	415	415	475	500	620
$\phi d_2 \cdot f_8$	230	260	260	300	330	400
ϕd_3	298	356	356	406	425	520
ϕd_4	22	33	33	39	M36	M45
ϕd_5	78	97	109	130	156	188
$\phi d_{6,max} (d_k)$	77	96	108	127	153	180
$\phi d_{6,min}$	51	55	60	75	90	95
l_1	110	144	178	216	252	307
l_2	134	172	201	250	290	354
h_1	5	5	5	8	8	8
h_2	30	40	45	45	50	58
N	8	8	8	16	16	16
Вес (кг)	48	75	105	150	195	250



Стандартные кабельные входы
 a = 1" NPT
 b = 1 1/2" NPT

Габаритные размеры серии SGR/ICON2000

Модель	A	a1	a2	a3	B	b1	b2	ØC	F	H	h1	h2	h3	Вес кг
SGR-160-030	859	399	270	190	625	313	312	400	F30	617	231	380	251	127
SGR-250-030	927	399	319	227	625	313	312	500	F35	684	315	380	345	154
SGR-250-040	983	445	319	227	690	318	372	500	F35	724	280	420	310	170
SGR-250-050	1036	508	319	227	775	363	392	500	F35	684	280	380	310	194
SGR-400-030	980	399	373	208	625	313	312	500	F35	736	356	380	383	232
SGR-400-040	1036	455	373	208	690	318	372	500	F35	776	356	420	383	248
SGR-400-050	1089	508	373	208	755	363	392	500	F35	866	356	510	383	272
SGR-640-040	1098	455	405	237	690	318	372	600	Спец.	838	418	420	460	288
SGR-640-050	1151	508	405	238	755	363	392	600	Спец.	928	418	510	460	312
SGR-1000-050	1264	508	456	300	755	363	392	600	Спец.	968	458	510	500	417
SGR-1600-050	1560	508	602	450	755	363	392	600	Спец.	1040	522	510	564	752



Стандартные кабельные входы
 a = 1" NPT
 b = 1 1/2" NPT

Габаритные размеры серии SGR/ICON2000 (С ручным редуктором)

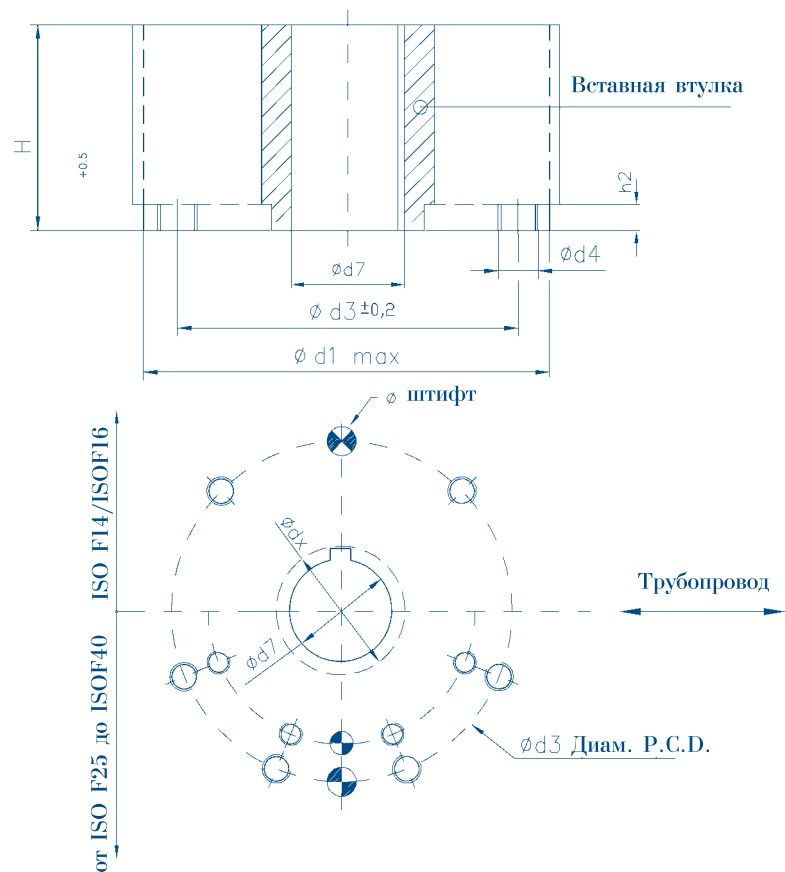
Модель	A	a1	a2	a3	B	b1	b2	ØC	H	h1	h2	h3	Вес кг
SGR-160-030	814	354	270	190	679	300	379	300	717	231	486	251	135
SGR-250-030	880	354	319	227	678	302	376	300	748	315	448	345	162
SGR-250-040	942	416	319	227	742	310	432	400	828	280	528	310	178
SGR-250-050	1012	484	319	227	809	334	475	500	977	280	677	310	202
SGR-400-030	934	354	373	208	678	302	376	300	817	356	461	383	240
SGR-400-040	995	415	373	208	741	311	430	400	884	356	528	383	256
SGR-400-050	1064	484	373	208	809	334	475	500	1033	356	677	383	280
SGR-640-040	1057	415	405	238	743	311	432	400	947	418	528	460	296
SGR-640-050	1124	482	405	238	807	335	472	500	1091	418	673	460	320
SGR-1000-050	1240	484	456	300	809	334	475	500	1132	458	674	500	425
SGR-1600-050	1535	483	602	450	808	334	474	500	1196	522	674	564	760



Червячный редуктор для четвертьоборотных клапанов

Может использоваться для любого четвертьоборотного клапана (шарового, заглушки, дискового затвора....)

Червячный привод разработан согласно стандарту AWWA C-540 и другим самым распространенным международным стандартам.

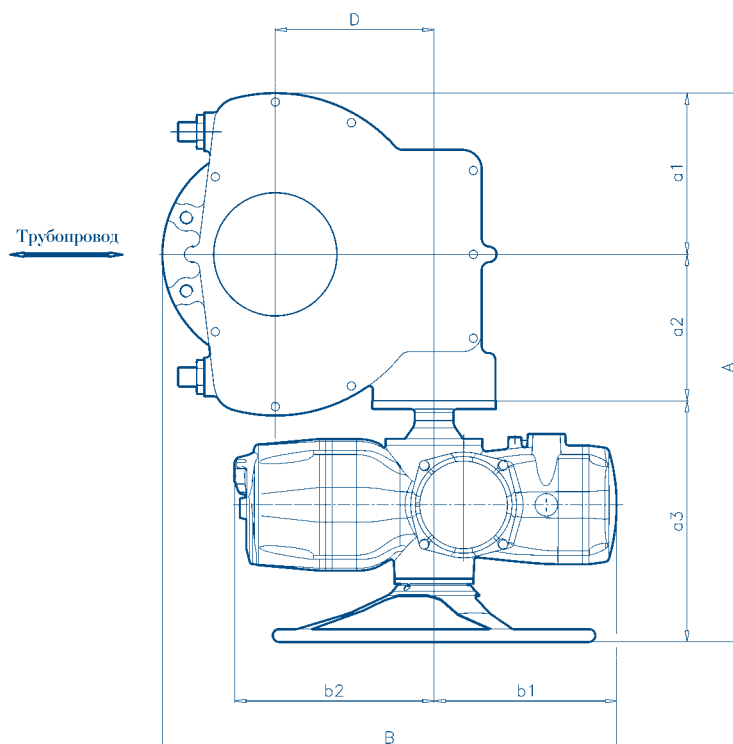
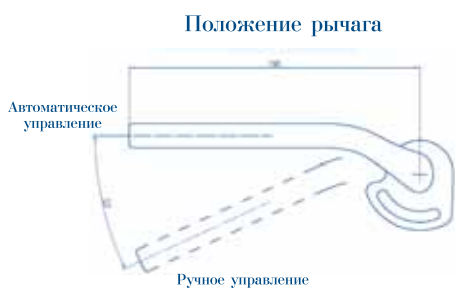
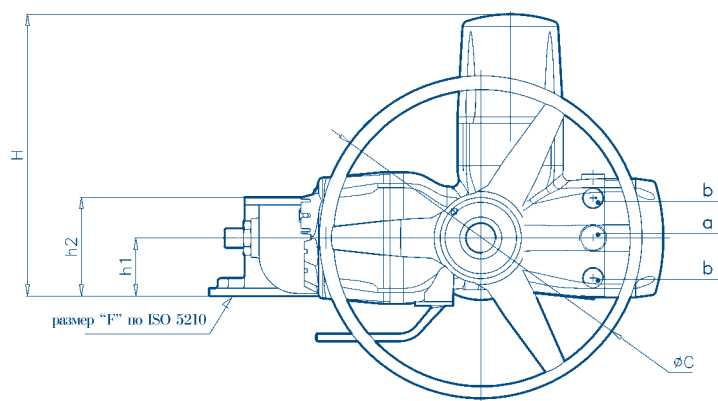


Примечания

1. Биффи поставляет втулку с необработанным отверстием. По запросу отверстие может быть обработано.
2. Биффи поставляет фиксирующие болты и шпильки только по запросу, мин. класс 8.8. согласно UNI37409, ASTM A320-L7
3. По запросу может быть поставлено другое соединение
4. Фланцы для моделей WGR-800, 1600 и 3200 имеют двойной Диам. P.C.D.

Приводы ICON2000 Серия WGR

Модель	ISO 5211	$\varnothing d_1$	$\varnothing d_3$	$\varnothing d_4$	N°	H	h ₂	\varnothing штифт	D7 Макс. размеры для стержня Вставная втулка	
									$\varnothing d_7$	$\varnothing d_8$
WGR-100	F14	175	140	M16	4	100	16	16	42	51
WGR-200	F16	210	165	M20	4	105	20	16	65	76
WGR-400	F16	210	165	M20	4	105	20	16	65	76
WGR-800	F25	300	254	M16	8	115	20	20	90	104
WGR-800	F30	350	298	M20	8	115	20	20	90	104
WGR-1600	F25	300	254	M16	8	140	24	20	103	120
WGR-1600	F30	350	298	M20	8	140	30	20	103	120
WGR-3200	F30	350	298	M20	8	165	30	20	120	139
WGR-3200	F35	415	356	M30	8	165	30	20	120	139
WGR-6300	F40	475	406	M36	8	250	36	30	170	194



Стандартные кабельные входы

a = 1" NPT

b = 1 1/2" NPT

Габаритные размеры серии WGR/ICON2000

Модель	A	a1	a2	a3	B	b1	b2	ØC	D	F	H	h1	h2	Вес кг
WGR-100-010	519	90	139	290	421	273	292	300	86	F14	387	62	115	40
WGR-200-010	560	123	147	290	466	273	292	300	119	F16	381	53	125	52
WGR-400-010	662	123	269	270	491	273	292	300	119	F16	390	53	125	69
WGR-800-020	820	150	302	368	562	283	300	500	130	F25	397	60	135	85
WGR-1600-020	871	160	343	368	594	283	300	500	162	F25/F30	412	75	165	130
WGR-3200-020	943	250	325	368	700	283	300	500	243	F30/F35	427	90	180	166
WGR-3200-030	989	250	325	414	743	313	312	600	243	F30/F35	453	90	180	174
WGR-6300-020	1053	305	380	368	820	283	300	500	303	F40	472	135	270	509
WGR-6300-030	1099	305	380	414	844	313	312	600	303	F40	498	135	270	517
WGR-6300-040	1163	305	380	478	886	318	372	720	303	F40	596	135	270	527

Эксплуатационные характеристики многооборотного привода WGR с 3-фазовым двигателем⁽⁴⁾

Модель WGR ⁽¹⁾	Ном. момент ⁽²⁾ (100%) (Нм)	Мин. момент (Нм)	Макс. момент ⁽³⁾ (Нм)	Время открытия/90° сек. при 50 Гц	Время открытия/90° сек. при 60 Гц	Тип двигателя
WGR-100/330-**	330	132	500	63	52	SM00
WGR-100/330-**	330	132	500	42	35	SM01
WGR-100/330-**	330	132	500	31	26	SM10
WGR-100/330-**	330	132	500	21	17	SM11
WGR-100/330-**	330	132	500	16	13	SM04
WGR-100/330-**	330	132	500	10	9	SM05
WGR-100-010/1000-**	1000	400	1500	63	52	SM10
WGR-100-010/1000-**	1000	400	1500	42	35	SM11
WGR-100-010/1000-**	1000	400	1500	31	26	SM12
WGR-100-010/1000-**	1000	400	1500	21	17	SM13
WGR-100-010/1000-**	1000	400	1500	16	13	SM14
WGR-100-010/1000-**	1000	400	1500	10	9	SM15
WGR-200-010/2000-**	2000	800	3000	125	104	SM10
WGR-200-010/2000-**	2000	800	3000	83	69	SM11
WGR-200-010/2000-**	2000	800	3000	63	52	SM12
WGR-200-010/2000-**	2000	800	3000	42	35	SM13
WGR-200-010/2000-**	2000	800	3000	31	26	SM14
WGR-200-010/2000-**	2000	800	3000	21	17	SM15
WGR-200-010/2000-**	2000	800	3000	10	9	SM16
WGR-400-010/4000-**	4000	1600	6000	155	118	SM10
WGR-400-010/4000-**	4000	1600	6000	103	78	SM11
WGR-400-010/4000-**	4000	1600	6000	78	59	SM12
WGR-400-010/4000-**	4000	1600	6000	52	39	SM13
WGR-400-010/4000-**	4000	1600	6000	39	29	SM14
WGR-400-010/4000-**	4000	1600	6000	26	20	SM15
WGR-400-010/4000-**	4000	1600	6000	13	10	SM16
WGR-800-020/8000-**	8000	3200	12000	250	208	SM12
WGR-800-020/8000-**	8000	3200	12000	167	139	SM13
WGR-800-020/8000-**	8000	3200	12000	125	104	SM14
WGR-800-020/8000-**	8000	3200	12000	83	69	SM15
WGR-800-020/8000-**	8000	3200	12000	63	52	SM21
WGR-800-020/8000-**	8000	3200	12000	42	35	SM22
WGR-800-020/8000-**	8000	3200	12000	21	17	SM23
WGR-1600-020/16000-**	16000	6400	24000	466	389	SM12
WGR-1600-020/16000-**	16000	6400	24000	311	259	SM13
WGR-1600-020/16000-**	16000	6400	24000	233	194	SM14
WGR-1600-020/16000-**	16000	6400	24000	155	130	SM15
WGR-1600-020/16000-**	16000	6400	24000	117	97	SM21
WGR-1600-020/16000-**	16000	6400	24000	78	65	SM22
WGR-1600-020/16000-**	16000	6400	24000	39	32	SM23
WGR-3200-020/32000-**	32000	12800	48000	623	519	SM13
WGR-3200-020/32000-**	32000	12800	48000	467	389	SM14
WGR-3200-020/32000-**	32000	12800	48000	311	259	SM15
WGR-3200-020/32000-**	32000	12800	48000	233	195	SM21
WGR-3200-020/32000-**	32000	12800	48000	156	130	SM22
WGR-3200-020/32000-**	32000	12800	48000	78	65	SM23
WGR-3200-030/32000-**	32000	12800	48000	42	35	SM31
WGR-6300-020/63000-**	63000	25200	94500	700	583	SM15
WGR-6300-020/63000-**	63000	25200	94500	525	438	SM21
WGR-6300-020/63000-**	63000	25200	94500	350	292	SM22
WGR-6300-020/63000-**	63000	25200	94500	175	146	SM23
WGR-6300-030/63000-**	63000	25200	94500	96	80	SM31
WGR-6300-040/63000-**	63000	25200	94500	48	40	SM42

Смотри примечания к характеристикам многооборотного привода



Elga

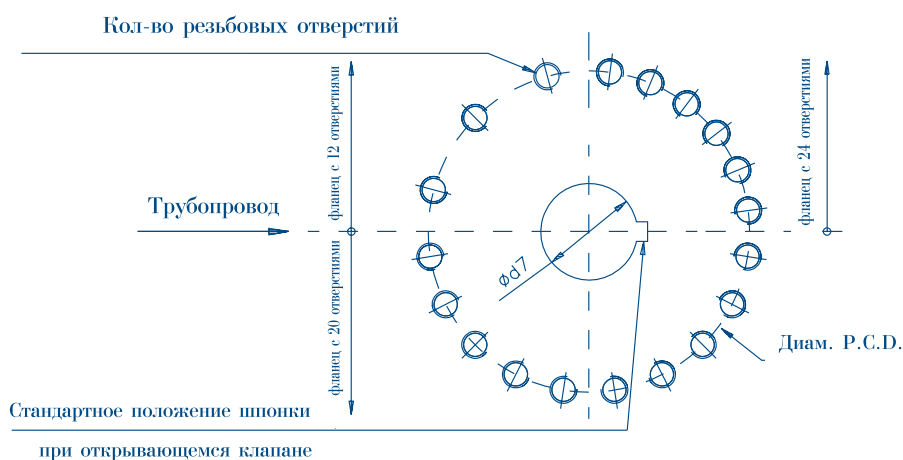
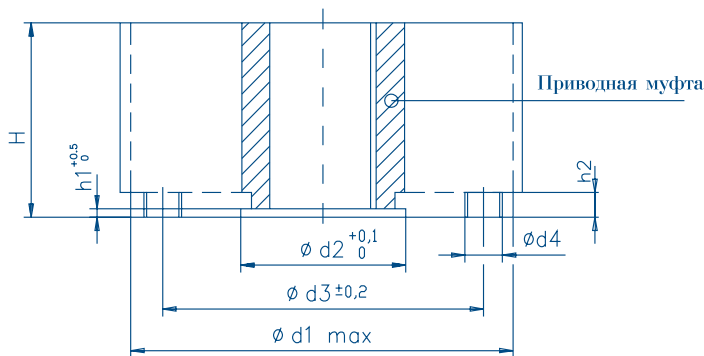
Редуктор кулисного механизма для установки на клапанах, требующих высоких крутящих моментов в конце хода (Открытие/Закрытие). Также используется на четвертьоборотных клапанах, если требуется очень высокий крутящий момент.

Примечания

1. «...» заменяется на значение рабочего времени при заданной частоте (50 или 60 Гц)
2. Номинальный выходной момент может быть задан от 40% (минимальный момент) до 100% от указанного значения
3. Теоретический максимальный выходной момент. Реальный максимальный выходной момент зависит от скорости и мощности двигателя, может варьироваться от 1.3 до 2 раз от значения номинального выходного момента
4. Ниже указанные эксплуатационные характеристики относятся к режимам ВКЛ/ВЫКЛ S2-S15' или регулиции импульсов S4-25%-60 запусков/час (IEC 34-1)

Эксплуатационные характеристики привода Elga с 3-фазовым двигателем⁽⁴⁾

Модель ⁽¹⁾	Ном. момент ⁽²⁾		100% конец открытия	Макс. момент ⁽³⁾ (Нм)	Время открытия/90° сек. при 50 Гц	Время открытия/90° сек. при 60 Гц	ICON2000 Модель	Тип двигателя	Мощность двигателя (кВт) при 50 Гц	Мощность двигателя (кВт) при 60 Гц
	Разомкнуть для открытия	ход								
ELGA-14KR-020/94000-**-**	94000	54300	82000	141000	865	721	ICON-020/180-24(29)	SM14	0.286	0.343
ELGA-14KR-020/94000-**-**	94000	54300	82000	141000	577	481	ICON-020/180-36(43)	SM15	0.367	0.440
ELGA-14KR-020/94000-**-**	94000	54300	82000	141000	433	361	ICON-020/180-48(58)	SM21	0.526	0.631
ELGA-14KR-020/94000-**-**	94000	54300	82000	141000	288	240	ICON-020/180-72(86)	SM22	0.789	0.947
ELGA-14KR-020/94000-**-**	94000	54300	82000	141000	144	120	ICON-020/180-144(173)	SM23	1.470	1.764
ELGA-14KR-030/94000-**-**	94000	54300	82000	141000	69	58	ICON-030/360-144(173)	SM31	3.368	4.042
ELGA-14KR-040/94000-**-**	94000	54300	82000	141000	42	35	ICON-040/720-144(173)	SM42	5.818	6.982
ELGA-18KR-020/133000-**-**	133000	77000	116000	199500	1330	1108	ICON-020/180-24(29)	SM14	0.286	0.343
ELGA-18KR-020/133000-**-**	133000	77000	116000	199500	887	739	ICON-020/180-36(43)	SM15	0.367	0.440
ELGA-18KR-020/133000-**-**	133000	77000	116000	199500	665	554	ICON-020/180-48(58)	SM21	0.526	0.631
ELGA-18KR-020/133000-**-**	133000	77000	116000	199500	443	369	ICON-020/180-72(86)	SM22	0.789	0.947
ELGA-18KR-020/133000-**-**	133000	77000	116000	199500	222	185	ICON-020/180-144(173)	SM23	1.470	1.764
ELGA-18KR-030/133000-**-**	133000	77000	116000	199500	133	111	ICON-030/360-144(173)	SM31	3.368	4.042
ELGA-18KR-040/133000-**-**	133000	77000	116000	199500	57	48	ICON-040/720-144(173)	SM42	5.818	6.982
ELGA-32KR-030/266000-**-**	266000	156000	238000	399000	1272	1060	ICON-030/360-36(43)	SM22	0.789	0.947
ELGA-32KR-030/266000-**-**	266000	156000	238000	399000	954	795	ICON-030/360-48(58)	SM30	1.123	1.348
ELGA-32KR-030/266000-**-**	266000	156000	238000	399000	636	530	ICON-030/360-72(86)	SM23	1.470	1.764
ELGA-32KR-030/266000-**-**	266000	156000	238000	399000	318	265	ICON-030/360-144(173)	SM31	3.368	4.042
ELGA-32KR-040/266000-**-**	266000	156000	238000	399000	181	151	ICON-040/720-144(173)	SM42	5.818	6.982
ELGA-32KR-050/266000-**-**	266000	156000	238000	399000	75	63	ICON-050/1440-144(173)	SM51	11.636	13.963
ELGA-50KR-030/334000-**-**	334000	197000	300000	501000	1280	1067	ICON-030/360-36(43)	SM22	0.789	0.947
ELGA-50KR-030/334000-**-**	334000	197000	300000	501000	960	800	ICON-030/360-48(58)	SM30	1.123	1.348
ELGA-50KR-030/334000-**-**	334000	197000	300000	501000	640	533	ICON-030/360-72(86)	SM23	1.470	1.764
ELGA-50KR-030/334000-**-**	334000	197000	300000	501000	320	267	ICON-030/360-144(173)	SM31	3.368	4.042
ELGA-50KR-040/334000-**-**	334000	197000	300000	501000	152	127	ICON-040/720-144(173)	SM42	5.818	6.982
ELGA-50KR-050/334000-**-**	334000	197000	300000	501000	65	54	ICON-050/1440-144(173)	SM51	11.636	13.963

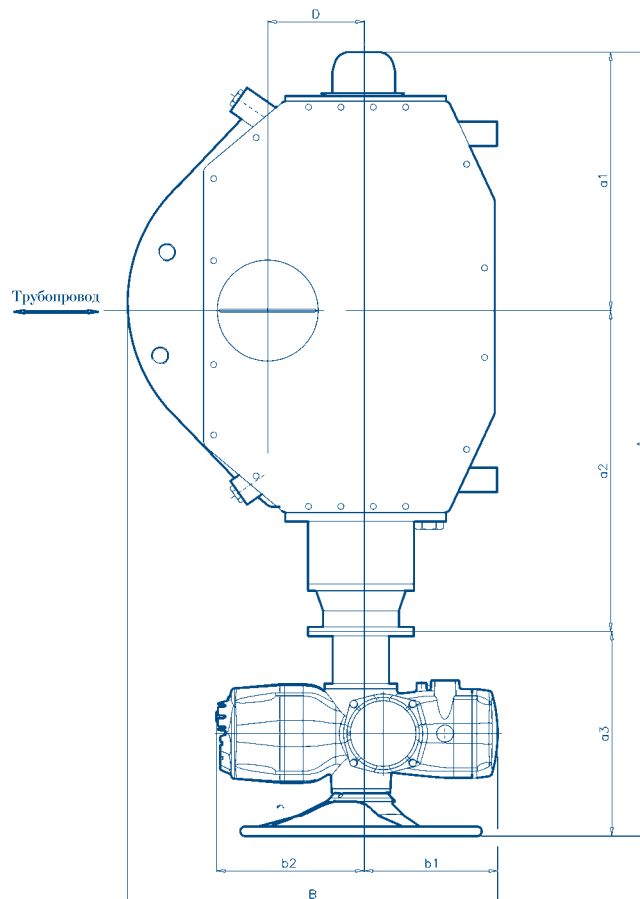
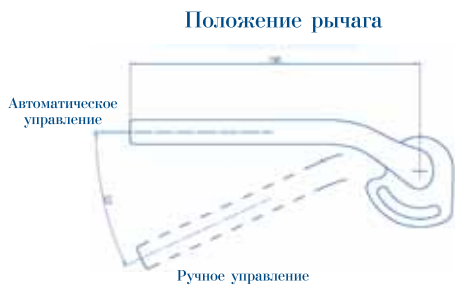
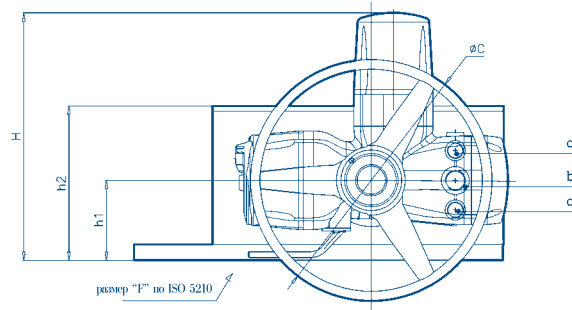


Примечания

1. Приводная муфта поставляется Биффи с необработанным отверстием. По запросу может быть поставлена с обработанным отверстием.
2. По запросу могут быть поставлены фланцы других размеров
3. Шпоночные канавки для прямоугольных шпонок соответствуют стандартам DIN 6885 лист 1, BS 4235 UNI 6604 или другим эквивалентам.
4. Шпоночные канавки для квадратных шпонок соответствуют стандарту ANSI B 17.1-1967 или другим эквивалентам.
5. В качестве стандартного варианта поставляется маточная (охватывающая) втулка. Охватываемый вариант может быть поставлен по запросу.
6. Биффи предоставляет фиксирующие болты и шпильки только по запросу, мин. класс 8.8. согласно UNI37409, ASTM A320-L7

Приводы ICON2000 Серия Elga

Размеры	Elga 14	Elga 18	Elga 32	Elga 50
ISO 5211 (2)	F48	F60	F60	Особая версия
Ø d ₁	580	680	780	800
Ø d ₂ (5)	250	290	290	315
Ø d ₃	483	603	603	698
Ø d ₄ (6)	M36	M36	M36	M36
h ₁ (5)	10	12	12	10
h ₂	29	32	32	32
N	12	20	20	24
H	340	350	400	430
Д.7 макс. Доп.стерж. Прямоугольная шпонка UNI/DIN (3)	Ø200	Ø220	Ø230	Ø255
Д.7 макс. Доп.стерж. Квадратная шпонка (4)	Ø175	Ø190	Ø200	Ø225
Д.7 макс. Доп.стерж. Квадратный вал	150	170	175	190



Стандартные кабельные входы
 a = 1" NPT
 b = 1 1/2" NPT

Габаритные размеры серии ICON2000/Elga

Модель	A	a1	a2	a3	B	b1	b2	ØC	D	F	H	h1	h2	Вес кг
14KR-020	1619	536	778	305	772	283	300	500	200	F48	463	166	320	650
14KR-030	1653	536	778	339	793	313	312	600	200	F48	476	166	320	660
14KR-040	1712	536	778	398	835	318	372	720	200	F48	627	166	320	670
18KR-020	1727	583	839	305	852	283	300	500	230	F60	542	195	383	800
18KR-030	1761	583	839	339	873	313	312	600	230	F60	595	195	383	810
18KR-040	1820	583	839	398	915	318	372	720	230	F60	656	195	383	820
32KR-030	1964	663	1124	339	863	313	312	600	270	F60	632	232	464	960
32KR-040	2064	663	1164	398	1005	318	372	720	270	F60	693	232	464	970
32KR-050	2185	663	1244	478	1049	363	392	860	270	F60	750	232	464	980
50KR-030	2340	710	1291	339	1003	313	312	600	300	SPEC.	633	233	561	1180
50KR-040	2439	710	1331	398	1045	318	372	720	300	SPEC.	694	233	561	1190
50KR-050	2599	710	1411	478	1089	363	392	860	300	SPEC.	751	233	561	2000



Линейные приводы ICON2000

Для эксплуатации на линейных клапанах (шиберных вентилях, шаровых клапанах и т.д. с валом без резьбы, часто для замены поршневого или мембранного пневматического привода.

Примечания

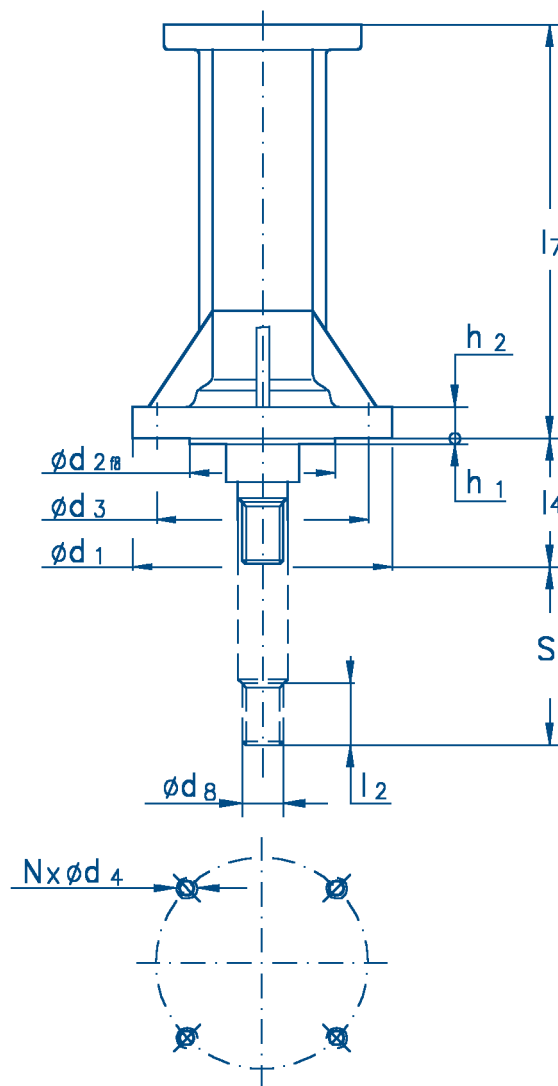
1. Значок ** должен быть заменен на значение линейной скорости при заданной частоте (50 или 60Гц) 2. Номинальное выходное усилие может быть задано от 40% (минимальное усилие) до 100% от указанного значения
3. Теоретическое максимальное выходное усилие. В реальности максимальный макс.выходное усилие зависит от скорости и мощности двигателя и может варьироваться от 1.4 до 2 раз от значения номинального выходного усилия.
4. Далее описанные характеристики относятся к режимам ВКЛ/ВЫКЛ S2-15' или регуляции импульсов S4-25%-60 запусков/час (IEC 34-1)
5. Относится к усилию хода = 40% от номинального усилия

Эксплуатационные характеристики линейного привода ICON2000L с 3 фазовым двигателем⁽⁴⁾

Модель ⁽⁹⁾	Ном. усилие ⁽²⁾ (100%) (кН)	Мин.усилие (кН)	Макс.усилие ⁽³⁾ (кН)	Линейная скорость ⁽⁵⁾ мм/сек при 50 Гц	Линейная скорость ⁽⁵⁾ мм/сек при 60 Гц	Тип двигателя	Мощность двигателя (кВт) при 50 Гц	Мощность двигателя (кВт) при 60 Гц	Соотношение
ICON-010L/10-**	10	4	15	0.6	0.7	SM00	0.030	0.036	40:1
ICON-010L/10-**	10	4	15	0.9	1.1	SM01	0.046	0.055	40:1
ICON-010L/10-**	10	4	15	1.2	1.4	SM10	0.071	0.085	20:1
ICON-010L/10-**	10	4	15	1.4	1.7	SM11	0.106	0.127	20:1
ICON-010L/10-**	10	4	15	2.2	2.6	SM04	0.142	0.170	20:1
ICON-010L/10-**	10	4	15	3.6	4.3	SM05	0.213	0.256	20:1
ICON-010L/40-**	40	16	60	0.6	0.7	SM10	0.071	0.085	40:1
ICON-010L/40-**	40	16	60	0.9	1.1	SM11	0.106	0.127	40:1
ICON-010L/40-**	40	16	60	1.2	1.4	SM12	0.122	0.146	20:1
ICON-010L/40-**	40	16	60	1.4	1.7	SM13	0.184	0.221	20:1
ICON-010L/40-**	40	16	60	2.2	2.6	SM14	0.286	0.343	20:1
ICON-010L/40-**	40	16	60	3.6	4.3	SM15	0.367	0.440	20:1
ICON-020L/60-**	60	24	90	0.8	1.0	SM12	0.122	0.146	40:1
ICON-020L/60-**	60	24	90	1.2	1.4	SM13	0.184	0.221	40:1
ICON-020L/60-**	60	24	90	1.6	1.9	SM14	0.286	0.343	40:1
ICON-020L/60-**	60	24	90	2.4	2.9	SM15	0.367	0.440	40:1
ICON-020L/60-**	60	24	90	3.2	3.8	SM21	0.526	0.631	20:1
ICON-020L/60-**	60	24	90	4.8	5.8	SM22	0.789	0.947	20:1
ICON-030L/90-**	90	36	135	1.0	1.2	SM21	0.526	0.631	80:1
ICON-030L/90-**	90	36	135	1.5	1.8	SM32	0.500	0.600	40:1
ICON-030L/90-**	90	36	135	2.0	2.4	SM21	0.526	0.631	40:1
ICON-030L/90-**	90	36	135	3.0	3.6	SM22	0.789	0.947	40:1
ICON-030L/90-**	90	36	135	4.0	4.8	SM30	1.123	1.348	20:1
ICON-030L/90-**	90	36	135	6.0	7.2	SM23	1.470	1.764	40:1
ICON-040L/150-**	150	60	225	1.6	1.9	SM30	1.123	1.348	80:1
ICON-040L/150-**	150	60	225	2.4	2.9	SM44	0.840	1.008	40:1
ICON-040L/150-**	150	60	225	3.2	3.8	SM30	1.123	1.348	40:1
ICON-040L/150-**	150	60	225	4.8	5.8	SM40	1.684	2.021	40:1
ICON-040L/150-**	150	60	225	6.4	7.7	SM41	1.939	2.327	20:1
ICON-040L/150-**	150	60	225	9.6	11.5	SM31	3.368	4.042	40:1

Примечания

1. На рисунке вал показан в полностью выведенном состоянии
2. Концы вала (d_8) имеют резьбу с левой стороны
3. Допустимы только осевые нагрузки
4. F_{nom} = максимальное усилие, применяемое к линейному упорному блоку в динамических условиях с уставкой крутящего момента 100%
 F_{max} = максимальное усилие, применяемое к линейному упорному блоку в статических условиях с ручным управлением или при прокрутке двигателя с заторможенным ротором.



Линейные приводы серии ICON2000

Модель	010L	020L	030L	040L
ISO 5210/DIN3358	F10	F14	F14	F16
F_{nom} (KN)	40	60	80	150
F_{max} (KN)	60	90	135	225
ϕd_1	125	175	175	210
$\phi d_2 f_8$	70	100	100	130
ϕd_3	102	140	140	165
ϕd_4	M10	M16	M16	M20
ϕd_8 (left)	M20x1,5	M36x3	M36x3	M42x3
h_1	3	4	4	4
h_2	15	24	24	30
l_7	265	375	480	580
l_2	25	55	55	65
l_4	35	60	60	80
N	4	4	4	4
S (максимальный ход)	100	160	200	300
Вес (кг)	10	18	22	28

Примечания

1. Значок ** должен быть заменен на значение линейной скорости при заданной частоте (50 или 60Гц) 2. Номинальное выходное усилие может быть задано от 40% (минимальное усилие) до 100% от указанного значения
3. Теоретическое максимальное выходное усилие. В реальности максимальный макс.выходное усилие зависит от скорости и мощности двигателя и может варьироваться от 1.4 до 2 раз от значения номинального выходного усилия.
4. Далее описанные характеристики относятся к режимам ВКЛ/ВЫКЛ S2-30' или регуляции импульсов S4-25%-600 запусков/час (IEC 34-1)
5. Относится к усилию хода = 40% от номинального усилия
6. Температура окружающей среды от -55° до 65° C

Эксплуатационные характеристики линейного привода ICON2000L с 3 фазовым двигателем⁽¹⁾

Модель ⁽¹⁾	Ном. усилие ⁽²⁾ (100%) (кН)	Мин.усилие (кН)	Макс.усилие ⁽³⁾ (кН)	Линейная скорость ⁽⁵⁾ мм/сек при 50 гц	Линейная скорость ⁽⁵⁾ мм/сек при 60 гц	Тип двигателя	Мощность двигателя (кВт) при 50 Гц	Мощность двигателя (кВт) при 60 Гц	Соотношение
ICON-010L/10-**	10	4	15	0.6	0.7	TM00	0.030	0.036	40:1
ICON-010L/10-**	10	4	15	0.9	1.1	TM01	0.046	0.055	40:1
ICON-010L/10-**	10	4	15	1.2	1.4	TM10	0.071	0.085	20:1
ICON-010L/10-**	10	4	15	1.4	1.7	TM11	0.106	0.127	20:1
ICON-010L/10-**	10	4	15	2.2	2.6	TM04	0.142	0.170	20:1
ICON-010L/10-**	10	4	15	3.6	4.3	TM05	0.213	0.256	20:1
ICON-010L/40-**	40	16	60	0.6	0.7	TM10	0.071	0.085	40:1
ICON-010L/40-**	40	16	60	0.9	1.1	TM11	0.106	0.127	40:1
ICON-010L/40-**	40	16	60	1.2	1.4	TM12	0.122	0.146	20:1
ICON-010L/40-**	40	16	60	1.4	1.7	TM13	0.184	0.221	20:1
ICON-010L/40-**	40	16	60	2.2	2.6	TM14	0.286	0.343	20:1
ICON-010L/40-**	40	16	60	3.6	4.3	TM15	0.367	0.440	20:1
ICON-020L/60-**	60	24	90	0.8	1.0	TM12	0.122	0.146	40:1
ICON-020L/60-**	60	24	90	1.2	1.4	TM13	0.184	0.221	40:1
ICON-020L/60-**	60	24	90	1.6	1.9	TM14	0.286	0.343	40:1
ICON-020L/60-**	60	24	90	2.4	2.9	TM15	0.367	0.440	40:1
ICON-020L/60-**	60	24	90	3.2	3.8	TM21	0.526	0.631	20:1
ICON-020L/60-**	60	24	90	4.8	5.8	TM22	0.789	0.947	20:1
ICON-030L/90-**	90	36	135	2.0	2.4	TM21	0.526	0.631	40:1
ICON-030L/90-**	90	36	135	3.0	3.6	TM22	0.789	0.947	40:1
ICON-030L/90-**	90	36	135	4.0	4.8	TM30	1.123	1.348	20:1
ICON-030L/90-**	90	36	135	6.0	7.2	TM23	1.470	1.764	40:1
ICON-040L/150-**	150	60	225	3.2	3.8	TM30	1.123	1.348	40:1
ICON-040L/150-**	150	60	225	4.8	5.8	TM40	1.684	2.021	40:1
ICON-040L/150-**	150	60	225	9.6	11.5	TM31	3.368	4.042	40:1